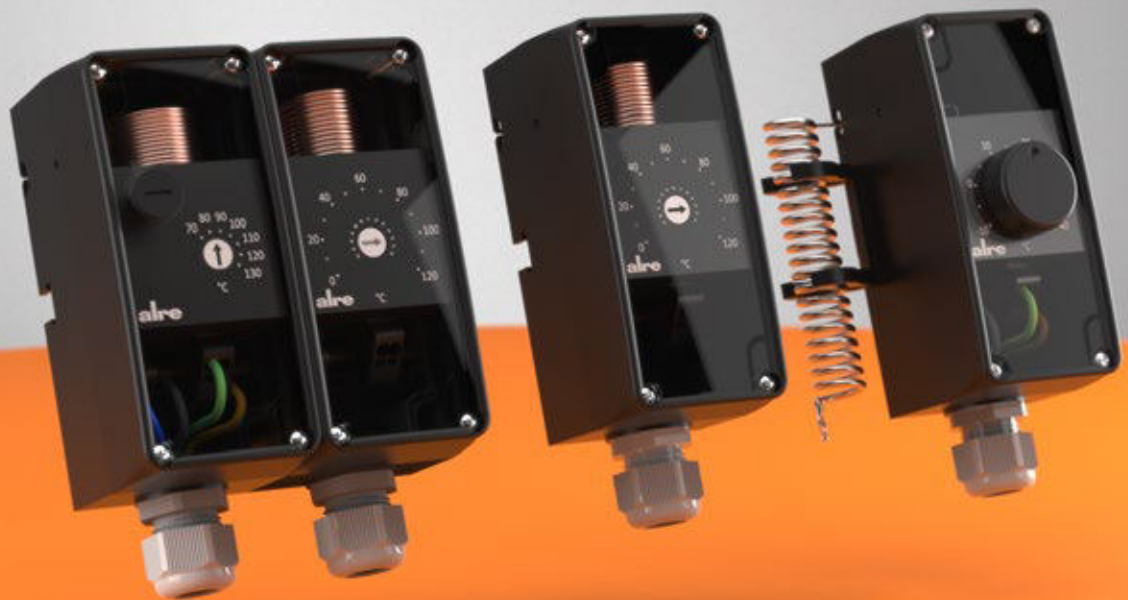


GEBÄUDEAUTOMATION
REGELTECHNIK
SENSORIK

alre



ANLAGENTECHNIK
robust & vielseitig.

ALRE ANLAGENTECHNIK, UND ALLE SYSTEME **LAUFEN STABIL.**

Mit unseren Geräten gehen Sie auf Nummer sicher: Sie bleiben selbst in extrem rauen Umgebungen und bei intensivster Nutzung ausfallsicher und erfüllen so die hohen Anforderungen moderner Industrieanlagen. Im Sortiment finden Sie u.a. Geräte zur Feuchte-, Strömungs- und Drucküberwachung um z.B. Zuluftanlagen, Gewächshäuser oder Windkanäle auszurüsten. Die neuen RTKSA Universalkapillar-Regler haben wir speziell für den industriellen Einsatz entwickelt. Je nach Anwendung können sie mit Befestigungsart und Messeinheit kombiniert werden, um mehrere Bereiche abzudecken. Dies bedeutet: mehr Flexibilität für den Techniker, mehr Einfachheit für den Vertrieb im Großhandel.

alre Anlagentechnik: für perfekt funktionierende Systeme.

ANWENDUNGS- **BEISPIELE:**

- + Temperaturregelung / Sicherheitstemperaturbegrenzung, z. B. in Luftkanälen, Kesselanlagen, Speichern, Heizregistern, Brennern, Rohrleitungen etc.
- + Frostschutzsicherung von Warmwasserheizregistern
- + Temperatur- und Feuchtere gelung in Schaltschränken
- + Feuchtere gelung von Lüftungs- und Klimakanälen
- + Strömungsüberwachung, z.B. in Kanälen, Zu- und Abluftgeräte von Ventilatoren, Wasserleitungen, Öl-, Kühl-, Schmierkreisläufe etc.
- + Drucküberwachung von gasförmigen Medien, z. B. für Filterüberwachung, Abzügen, Ventilatoren, Heizregistern, Luftdruckmangelsicherung, Grenzwertregler



ÜBERSICHT

4

KAPILLAR-, FEUCHTRAUMTHERMOSTATE, FROSTSCHUTZTHERMOSTATE

Anlagenraum-Thermostate (1-, 2- Einstellbereiche), Feuchtraumthermostate	12
Universal Kapillar-Thermostat (Kesselthermostat, Lüftungsthermostat oder Anlegethermostat)	16
Einstufige Anlagenraum-Thermostate mit einstellbarer Schaltdifferenz	23
Kapillar-Thermostate (1-, 2-stufig) 0,5...4,5 mtr.	24
Anlege-Thermostate	27
Frostschutzthermostate / -wächter	28
Kanalthermostate, Lüftungsthermostate (TR, TW, STB), Lufterhitzerthermostate	34

SCHALTSCHRANKREGLER

Schaltschrankthermostate elektronisch	38
Schaltschrankthermostate	40
Schaltschrankhygrostate	41

TEMPERATURREGLER ELEKTRONISCH

Regler für Verteilereinbau (Hutschiene)	42
Universalregler (Wandaufbau)	44

FEUCHTE-, (LUFT-)STRÖMUNGS-, DRUCKÜBERWACHUNG

Hygrostate mechanisch	45
Windfahnen-Relais	47
Differenzdruckschalter („Druckdosen“)	48
Luftstromwächter	50
Strömungswächter für flüssige Medien	51
Universal-Druckschalter	56



**ANLAGENRAUM-
THERMOSTAT**



**UNIVERSALKAPILLAR-
DOPPELTHERMOSTAT**



ANLAGENTECHNIK ÜBERSICHT 1

ANLAGEN-, KAPILLAR-, FEUCHTRAUM- UND DOPPELTERMOSTATE FÜR DEN INNEN- UND AUSSENBEREICH

TYP	RTKSA-				JET-				RTKSA- PTR				JET-										JMT-						
	100.010	101.010	100.110	101.110	110 R	110 RF	120 R	120 RF	114.110	114.010	40.000	110 X	110 XF	120 XF	120 X	120 XG	130 X	130 XF	130 XG	133 X	133 XF	140 X	140 XF	143 XF	150	150 F	153	153 F	206 X
SEITE	12	12	12	12	23	23	23	23	14	14	15	24	24	24	24	24	24	24	24	24	24	24	24	24	24	24	24	24	26

GERÄTE

Bimetall											X																			
Anlagenraumthermostat	X	X	X	X	X	X	X	X																						
Kapillarthermostat												X	X	X	X	X	X	X	X	X	X	X	X	X	X	X	X	X	X	X
Feuchtraumthermostat											X																			
Doppelthermostat									X	X																				

KAPILLARLÄNGE

Kapillar 1,5 m																														X
Kapillar 1,8 m												X	X	X	X		X	X		X	X	X	X	X	X	X	X	X	X	
Kapillar 4,5 m															X			X												

REBELBEREICH

-35 ... +30 °C					X	X					X	X																	
-20 ... +30 °C										X																			
-10 ... +40 °C	X	X							X																				
0 ... 50 °C			X	X					X																				
0 ... 60 °C							X	X					X	X	X														
20 ... 80 °C																													X
40 ... 100 °C																X	X	X	X	X									
70 ... 130 °C																					X	X	X						
100 ... 280 °C																									X	X	X	X	

AUSGANG

Mikroschalter (potenti- alfreier Wechselkontakt)	1	1	1	1	1	1	1	1	2	2		1	1	1	1	1	1	1	1	1	1	1	1	1	1	1	1	1	2
Schaltstufen	1	1	1	1	1	1	1	1	1	1	1	1	1	1	1	1	1	1	1	1	1	1	1	1	1	1	1	1	2

SCHALTLEISTUNG

Öffner:																													
16 (2,5) A bei 230 V~	X	X	X	X					X	X																			
Schließer:																													
6,3 (2,5) A bei 230 V~																													
15 (8) A, 24–250 V~					X	X	X	X				X	X	X	X	X	X	X	X	X	X	X	X	X	X	X	X	X	X
10 (4) A, 250 V~, 50 Hz, Heizen											X																		
5 (2) A, 250 V~, 50 Hz, Kühlen											X																		

VERSORG.-SPANN.

Keine	X	X	X	X	X	X	X	X	X	X		X	X	X	X	X	X	X	X	X	X	X	X	X	X	X	X	X	X
230 V~, 50 Hz											X																		

SCHUTZART

IP 54	X	X	X	X					X	X																			
IP 65					X	X	X	X			X	X	X	X	X	X	X	X	X	X	X	X	X	X	X	X	X	X	X

SONSTIGES

Außeneinstellung	X		X		X		X					X			X	X	X		X	X		X			X		X		X
Inneneinstellung		X		X		X		X	2	2	X		X	X				X		X	X	X	X		X		X		X
Temperaturregler	X		X		X		X					X			X	X	X		X		X				X				X
Temperaturwächter		X		X		X		X	2	2	X		X	X				X					X			X			
Temperaturbegrenzer																				X	X			X			X	X	

ANLAGENTECHNIK ÜBERSICHT 2

UNIVERSELLE KAPILLARTHERMOSTATE / KAPILLAR-DOPPEL-THERMOSTATE (FUNKTION OHNE VERSORGUNGSSPANNUNG)

TYP	RTKSA-													
	000.100	000.200	000.300	001.100	001.200	001.300	001.301	002.310	002.410	003.310	004.310	010.200	013.210	014.210
SEITE	16	16	16	16	16	16	16	16	16	16	16	20	20	20

REGELBEREICH

0 ... 50 °C	x			x											
0 ... 120 °C		x			x							x	x	2	
20 ... 150 °C			x			x	x	x		x	x		x		
30 ... 110 °C									x						
70 ... 130 °C												x			

AUSGANG

Mikroschalter (potentialfreier Wechselkontakt)	1	1	1	1	1	1	1	1	1	1	1	2	2	2
--	---	---	---	---	---	---	---	---	---	---	---	---	---	---

SCHALTLEISTUNG

Öffner: 16 (2,5) A bei 230 V~ Schließer TR/TW/STW: 6,3 (2,5) A bei 230 V~	x	x	x	x	x	x	x					x	x	x	x
Öffner: 16 (2,5) A bei 230 V~ Schließer TB/STB: 2 (0,4) A bei 230 V~									x	x	x		x	x	

SCHUTZART

IP 40	x	x	x	x	x	x	x						x	x	x
IP 54									x	x	x	x			

SONSTIGES

Bauartprüfung durch TÜV nach DIN EN 14597	x	x	x	x	x	x	x	x	x	x	x	x	x	x	x
Temperaturregler	x	x	x										x		
Temperaturwächter				x	x	x	x							x	2
Temperaturbegrenzer									x	x				x	
Sicherheitstemperaturbegrenzer											x		x		
Sicherheitstemperaturwächter												x			
Außeneinstellung	x	x	x										x		
Inneneinstellung				x	x	x	x	x	x	x	x	x	x	2	2



ANLAGENTECHNIK ÜBERSICHT 3

LUFTERHITZER THERMOSTATE (KANAL-STABFÜHLER MIT KAPILLARSYSTEM, FUNKTION OHNE VERSORGUNGSSPANNUNG)

TYP	JTL-					JTU-					
	2	8	11	8 NR	17 NR	50	1	3	20	5	6
SEITE	34	34	34	34	34	36	36	36	36	36	36

GERÄTE

Kanalthermostat						X	X	X	X	X	X
Lufterhitzerthermostat	X	X	X	X	X						

KAPILLARLÄNGE

Kapillar 350 mm	X	X		X		X	X	X		X	X
Kapillar 1.250 mm			X		X				X		

REGELBEREICH

-25 ... 65 °C						X					
20 ... 70 °C	X	X	X	X	X						
20 ... 100 °C							X	X	X		
60 ... 140 °C										X	X
70 ... 95 °C				X	X						
70 ... 100 °C	X	X	X								
100 °C STB fest				X	X						

AUSGANG

Mikroschalter (potentialfreier Wechselkontakt)	X	X	X	X	X	X	X	X	X	X	X
--	---	---	---	---	---	---	---	---	---	---	---

SCHALT-LEISTUNG

15 (8) A, 24–250 V~	X	X	X	X	X	X	X	X	X	X	X
---------------------	---	---	---	---	---	---	---	---	---	---	---

SCHUTZART

IP 40	X	X	X	X	X	X	X	X	X	X	X
-------	---	---	---	---	---	---	---	---	---	---	---

SONSTIGES

Bauartprüfung durch TÜV nach DIN EN 14597	X	X	X	X	X			X	X		
Temperaturwächter	X		X	X	X	X	X			X	
Temperaturbegrenzer											X
Sicherheitstemperaturbegrenzer		X		X	X			X	X		
Inneneinstellung	X	X	X	X	X	X	X	X	X	X	X

ANLAGENTECHNIK ÜBERSICHT 4

ANLEGE- UND FROSTSCHUTZTHERMOSTATE

TYP	ATR				JTF-												RTKSA-															
	83.000	83.100	83.001	83.101	1	1/12	1 W	2	2 W	3	3 W	4	5	21	21/12	21 W	22	22/12	25	203.000	203.100	203.120	203.200	203.220	203.300	204.000	204.020	204.100	204.200	204.220	204.300	
SEITE	27	27	27	27	31	31	31	31	31	31	31	31	31	32	32	32	32	32	32	29	29	29	29	29	29	29	29	29	29	29	29	29

GERÄTE

Anlegethermostat	x	x	x	x																														
Frostschutzthermostat					x	x	x	x	x	x	x	x	x	x	x	x	x	x	x	x	x	x	x	x	x	x	x	x	x	x	x	x	x	x

KAPILLARLÄNGE

Kapillar 1.800 mm										x	x	x								x							x	x					
Kapillar 3.000 mm													x					x			x	x							x				
Kapillar 6.000 mm					x		x	x	x					x		x	x						x	x						x	x		
Kapillar 12.000 mm						x									x			x							x								x

AUSGANG

Mikroschalter (potentialfreier Wechselkontakt)	x	x	x	x	x	x	x	x	x	x	x	x	x	2	2	2	2	2	2	2	x	x	x	x	x	x	x	x	x	x	x	x	x	x
--	---	---	---	---	---	---	---	---	---	---	---	---	---	---	---	---	---	---	---	---	---	---	---	---	---	---	---	---	---	---	---	---	---	---

REGELBEREICH

-10 ... +12 °C					x	x	x	x	x	x	x	x	x	x	x	x	x	x	x															
-10 ... +15 °C																					x	x	x	x	x	x	x	x	x	x	x	x	x	
0 ... 60 °C					x	x																												
30 ... 90 °C	x	x																																

SCHALTLEISTUNG

15 (8) A, 24–250 V~					x	x	x	x	x	x	x	x	x	x	x	x	x	x	x																
16 (2) A, 24–250 V~	x	x	x	x																															
Öffner:																																			
16 (2,5) A bei 230 V~																																			
Schließer STW:																					x	x	x	x	x	x	x	x	x	x	x	x	x		
6,3 (2,5) A bei 230 V~																																			
Schließer STB:																																			
2,0 (0,4) A bei 230 V~																																			

VERSORG.-SPANN.

Keine	x	x	x	x	x	x	x	x	x	x	x	x	x	x	x	x	x	x	x	x	x	x	x	x	x	x	x	x	x	x	x	x	x	x
-------	---	---	---	---	---	---	---	---	---	---	---	---	---	---	---	---	---	---	---	---	---	---	---	---	---	---	---	---	---	---	---	---	---	---

SCHUTZART

IP 20	x	x	x	x																														
IP 40					x	x		x	x		x	x	x	x	x	x	x	x	x	x	x	x	x	x	x	x	x	x	x	x	x	x	x	x
IP 65						x		x		x					x								x		x			x					x	

SONSTIGES

Bauartprüfung durch TÜV nach DIN EN 14597					x	x	x	x	x	x	x	x	x								x	x	x	x	x	x	x	x	x	x	x	x	x	x
Temperaturregler	x		x																															
Temperaturwächter		x		x	x	x	x			x	x		x	x	x	x																		
Temperaturbegrenzer																	x	x																
Sicherheitstemperaturbegrenzer										x	x															x	x	x	x	x				
Sicherheitstemperaturwächter																																		
Außeneinstellung	x		x		x	x		x		x	x	x	x	x	x		x	x	x															
Inneneinstellung		x		x			x		x		x					x																		

**ANLAGENTECHNIK ÜBERSICHT 5**

TEMPERATURREGLER ELEKTRONISCH, DIGITALREGLER- / ANZEIGEN

TYP	ITR								ETR		
	79.402	79.404	79.405	79.408	79.503	79.504	79.508	79.600	79.804	77.008-5	77.009-5
SEITE	42	42	42	42	42	42	42	42	42	44	44

GERÄTE

Norm- bzw. Hutschienenregler	x	x	x	x	x	x	x	x	x		
Universalregler										x	x

REGELBEREICH

-50 ... +50 °C											x
-35 ... +15 °C	x										
-10 ... +40 °C				x			x				
0 ... 11 °C					x						
0 ... 60 °C		x				x			x		
0 ... 100 °C											x
5 ... 30 °C								2			
35 ... 95 °C			x								

SCHALTLEISTUNG

10 (3) A, 250 V~, Arbeitskontakt	x	x	x	x	x	x	x	x	x		
5 (1,5) A, 250 V~, Ruhekontakt	x	x	x	x	x	x	x	x	x		
10 (3) A, 250 V~, Heizkontakt										x	x
5 (1) A, 250 V~, Kühlkontakt										x	x

SCHUTZART

IP 20	x	x	x	x	x	x	x	x	x		
IP 65										x	x

SONSTIGES

Temperaturregler	x	x	x	x	x	x	x	x	x		
Temperaturwächter										x	x
Inneneinstellung										x	x
LED Heizen (rot)	x	x	x	x	x				x	x	x
LED Kühlen (grün)						x	x				
230 V~, 50 Hz	x	x	x	x	x	x	x	x	x	x	x

ANLAGENTECHNIK ÜBERSICHT 6

STRÖMUNGSWÄCHTER UND DRUCKSCHALTER, STRÖMUNGS- UND DRUCKÜBERWACHUNG

	JSL-		JDW-		JDL-				WSERD-		JSF-				JSW-		JPS-									
TYP	1E	3/3Z	5/5Z	10	111	112	115	116	116A	134.446	134.446	3E	4E	1E	1RE	2E	2RE	1/2	3/4	1	1	3	3B	4	13	
SEITE	47	48	48	48	48	48	48	48	48	50	50	51	51	51	51	51	51	54	54	54	56	56	56	56	56	56

GERÄTE

Windfahnenrelais	X																									
Differenzdruckschalter		X	X	X	X	X	X	X	X																	
Luftstromwächter										X	X															
Strömungswächter												X	X	X	X	X	X	X	X	X						
Druckschalter																					X	X	X	X	X	

FÜHLERELEMENT

Windfahne	X																									
Fühlerstab (Heißfilmanemometer)										X	X															
Druckmeßzelle (Membrane)		X	X	X	X	X	X	X	X												X	X	X	X	X	X
Paddel												X	X	X	X	X	X	X	X	X						

AUSGANG

Mikroschalter (potentialfreier Wechselkontakt)	X	X	X	X	X	X	X	X	X			X	X	X	X	X	X	X	X	X	X	X	X	X	X	X
Relais (potentialfreier Wechselkontakt)										X	X															

SCHALTBEREICH

0,2 ... 10 m/s										X	X															
1 ... 8 m/s Abschaltwert	X																									
Abhängig vom Rohrdurchmesser												X	X	X	X	X	X	X	X							
20 ... 300 Pa					X																					
20 ... 330 Pa		X																								
30 ... 500 Pa			X																							
40 ... 600 Pa						X																				
100 ... 1.000 Pa							X																			
250 ... 5.000 Pa								X	X																	
400 ... 1.600 Pa				X																						
0,3 ... 4,0 bar																					X	X	X		X	
0,3 ... 6,0 bar																								X		

SCHALTLEISTUNG

15 (8) A, 24–250 V~	X									X	X	X	X	X	X	X	X									
10 (3) A, 24–250 V~										X	X															
1,5 (0,4) A, 12–250 V~		X	X	X																						
1 (0,2) A, 12–24 VAC/DC		X	X	X	X	X	X	X	X																	
5 (1) A, 12–250 V~					X	X	X	X	X																	
5 (1,5) A, 24–230 V~																	X	X	X							
2 A (2), 230 V~																					X	X	X	X	X	

BETRIEBSSPANNUNG

Keine	X	X	X	X	X	X	X	X	X			X	X	X	X	X	X	X	X	X	X	X	X	X	X	X
230 V~, 50 Hz										X	X															
24 V~, 50 Hz										X	X															

SCHUTZART

IP 10																					X	X	X	X	X	
IP 54		X	X	X	X	X	X	X	X																	
IP 65	X									X	X	X	X	X	X	X	X	X	X	X						

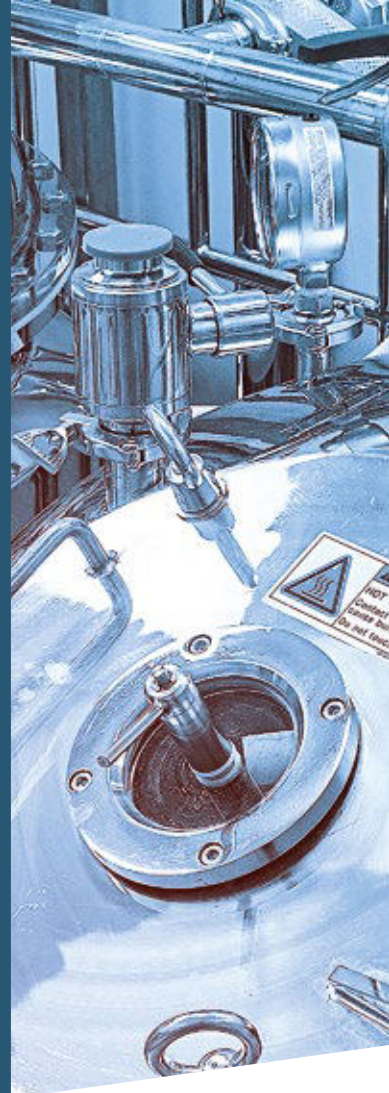
SONSTIGES

Bauartgeprüft durch TÜV nach Strömung 100 bis 6"												X	X	X	X	X	X									
Außeneinstellung									X																	
Inneneinstellung	X	X	X	X	X	X	X	X		X	X	X	X	X	X	X	X	X	X	X	X	X	X	X	X	X

JETZT IM **NEUEN** **DESIGN**

THERMOSTATE FÜR DIE ANLAGENTECHNIK VON ALRE

Alre präsentiert Ihnen neue Thermostate für die Anlagentechnik (RTKSA), die in vielen Bereichen eingesetzt werden können und Ihnen somit viele Anwendungsmöglichkeiten bieten. Ob Gewächshaus, Industrie- oder Lagerhalle – die Thermostate sind für eine optimale Temperatursteuerung in diversen Bereichen geeignet. Durch die Kombination mit unterschiedlichen Zubehörteilen, kann der **Universalregler zum Kessel-, Lüftungs- oder Anlegethermostat** werden.



**UNIVERSAL-
REGLER**



**UNIVERSAL-
DOPPELREGLER**



**ANLAGENRAUM-
REGLER**



**FROSTSCHUTZ-
REGLER**



KOMBINATIONEN MIT ZUBEHÖRTEILEN



**KESSEL-
THERMOSTAT**



**LÜFTUNGS-
THERMOSTAT**



JZ-31
SCHNECKEN-
GEWINDE-
SCHELLE



**ANLEGE-
THERMOSTAT**

BEI DOPPELTHERMOSTATEN DAS BEFESTIGUNGSSET JZ-30 VERWENDEN.

Mehr Informationen zum
Universalthermostat ab Seite 16



ANLAGENRAUM-THERMOSTAT RTKSA

KAPILLAR-SYSTEM – AUSSENFÜHLER



TECHNISCHE DATEN

Farbe:	anthrazit grau (ähnlich RAL7016), Frontseite transparent
Fühlermaterial:	V4A
max. Fühlertemperatur:	Skalenendwert +15 %
max. Kopftemperatur:	50 °C
Zulässige Luftfeuchte:	max. 95 % r. H., nicht kondensierend
Betriebsspannung:	keine
max. Schaltstrom:	Öffner: 16 (2,5) A bei 230 VAC + 10 % 0,25 A bei 230 VDC + 10 % Schließer: 6,3 (2,5) A bei 230 VAC + 10 % 0,25 A bei 230 VDC + 10 % bei 24 V (AC/DC) min. 100 mA
min. Schaltstrom:	230 VAC 50 / 60 Hz, 230 VDC
max. Schaltspannung:	24 VAC / 50 Hz, 24 VDC
min. Schaltspannung:	Mikroschalter
Schaltelement:	Wechsler, potentialfrei
Schaltkontakt:	Heizen oder Kühlen
Regelfunktion:	1,3 K
Hysterese:	Push In Klemmen
Elektrischer Anschluss:	Wandmontage
Montage / Befestigung:	I
Schutzklasse:	IP54 (optional IP 65)
Schutzart:	nach DIN EN 60730 (VDE 0631)
Sicherheit und EMV:	flüssigkeitsgefülltes Kapillar
Fühler:	Skala Grad Celsius
Ausstattung allgemein:	

ANWENDUNG

Die Anlagenraum-Thermostate RTKSA wurden speziell entwickelt für den Einsatz in Industrie-, Messe-, Traglufthallen und Gewächshäusern. Bei Verwendung als Frostschutzregler sind die höheren Toleranzen am Skalenende zu beachten.

Bauartprüfung durch TÜV nach DIN EN 14597



TYP	ART.-NR.	REGELBEREICH	HYSTERESE	AUSSTATTUNG	EURO/WG
RTKSA-100.010	KA010000	-10 ... +40 °C	1,3 K	TR, Außeneinstellung	
RTKSA-101.010	KA010100	-10 ... +40 °C	1,3 K	TW, Inneneinstellung	
RTKSA-100.110	KA010001	0 ... +50 °C	1,3 K	TR, Außeneinstellung	
RTKSA-101.110	KA010101	0 ... +50 °C	1,3 K	TW, Inneneinstellung	

TR = Temperaturregler, TW = Temperaturwächter

ZUBEHÖR	ART.-NR.	AUSSTATTUNG	EURO/WG
JZ-33	KA999904	Dichtungssset RTKSA, Schutzart: IP54	

TYPENVERGLEICH (ALTER TYP / NEUER TYP)

ALTE ALRE-TYPEN	REGELBEREICH	HYSTERESE	NEUE ALRE-TYPEN	REGELBEREICH	HYSTERESE
JET-40	0 ... +35 °C	1 K	RTKSA-100.010	-10 ... +40 °C	1,3 K
JET-40F	0 ... +35 °C	1 K	RTKSA-101.010	-10 ... +40 °C	1,3 K
JET-41	0 ... +70 °C	2 K	RTKSA-100.110	0 ... +50 °C	1,3 K
JET-41F	0 ... +70 °C	2 K	RTKSA-101.110	0 ... +50 °C	1,3 K

TR = Temperaturregler, TW = Temperaturwächter



ANLAGENRAUM-THERMOSTAT RTKSA

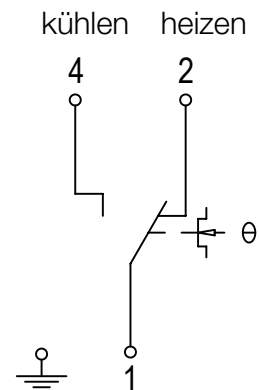
KAPILLAR-SYSTEM – AUSSENFÜHLER

ABBILDUNGEN

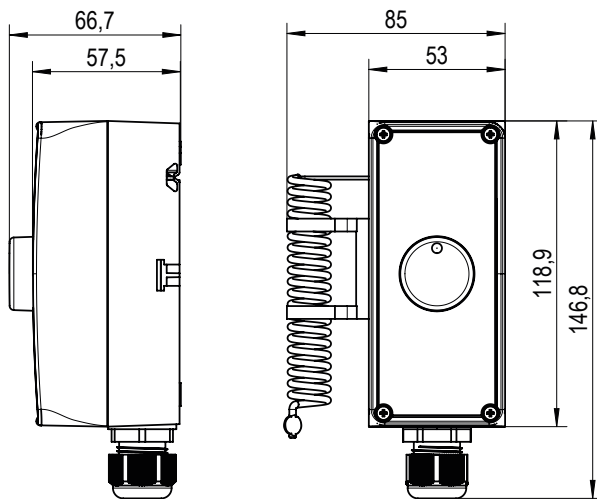
RTKSA mit Inneneinstellung



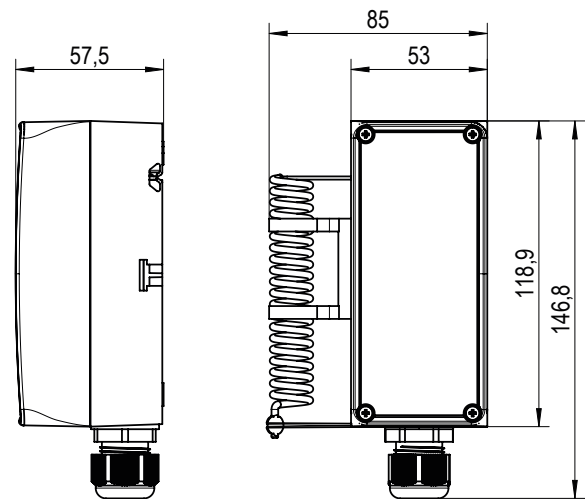
RTKSA



RTKSA-100.010/RTKSA-100.110



RTKSA-101.010/RTKSA-101.110



**Jetzt QR-Code scannen und Produktfilm
„Neue Thermostate Anlagentechnik“
sehen. Mehr Infos auf einen Blick.**



**ANLAGENRAUM-DOPPELHERMOSTAT RTKSA**

KAPILLAR-SYSTEM – AUSSENFÜHLER – 2 GETRENNTE EINSTELLBEREICHE

**TECHNISCHE DATEN**

Farbe:	anthrazit grau (ähnlich RAL 7016), Frontseite transparent
Fühlermaterial:	V4A
max. Fühlertemperatur:	Skalenendwert +15 %
max. Kopftemperatur:	50 °C
Zulässige Luftfeuchte:	max. 95 % r. H., nicht kondensierend
Betriebsspannung:	keine
max. Schaltstrom:	Öffner: 16 (2,5) A bei 230 VAC + 10 % 0,25 A bei 230 VDC + 10 % Schließer: 6,3 (2,5) A bei 230 VAC + 10 % 0,25 A bei 230 VDC + 10 % bei 24 V (AC/DC) min. 100 mA
min. Schaltstrom:	230 VAC 50/60 Hz, 230 VDC
max. Schaltspannung:	24 VAC/50 Hz, 24 VDC
min. Schaltspannung:	Mikroschalter
Schaltelement:	2 Wechsler, potentialfrei
Schaltkontakt:	Heizen oder Kühlen, Heizen und Kühlen
Regelfunktion:	1,3 K
Hysterese:	Push In Klemmen
Elektrischer Anschluss:	Wandmontage
Montage / Befestigung:	I
Schutzklasse:	IP54 (optional IP 65)
Schutzart:	nach DIN EN 60730 (VDE 0631)
Sicherheit und EMV:	flüssigkeitsgefülltes Kapillar
Fühler:	Skala Grad Celsius
Ausstattung allgemein:	

ANWENDUNG

Die Anlagenraum-Thermostate RTKSA wurden speziell entwickelt für den Einsatz in Industrie-, Messe-, Traglufthallen und Gewächshäusern. Bei Verwendung als Frostschutzregler sind die höheren Toleranzen am Skalenende zu beachten.

2 getrennte Einstellbereiche, Heizen und/oder Kühlen.

Bauartprüfung durch TÜV nach DIN EN 14597



TYP	ART.-NR.	1. REGELBEREICH	2. REGELBEREICH	AUSSTATTUNG	EURO/WG
RTKSA-114.110	KA011100	0 ... +50 °C (TW, Innen)	0 ... +50 °C (TW, Innen)	2 x Inneneinstellung	
RTKSA-114.010	KA011101	-10 ... +40 °C (TW, Innen)	-10 ... +40 °C (TW, Innen)	2 x Inneneinstellung	

TW = Temperaturwächter

ZUBEHÖR	ART.-NR.	AUSSTATTUNG	EURO/WG
JZ-33	KA999904	Dichtungsset RTKSA, für Doppelthermostate 2 Stk notwendig, Schutzart: IP54	

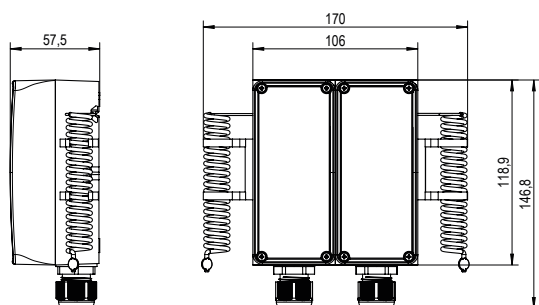
TYPENVERGLEICH (ALTER TYP / NEUER TYP)

ALTE ALRE-TYPEN	REGELBEREICH	HYSTERESE	NEUE ALRE-TYPEN	REGELBEREICH	HYSTERESE
JET-30	10 ... 45 °C (Außen) TR 0 ... 35 °C (Innen) TW	ca. 1 K	RTKSA-114.110	0 ... +50 °C (Innen) TW 0 ... +50 °C (Innen) TW	1,3 K
JET-31	10 ... +45 °C (Innen) TW 0 ... +35 °C (Innen) TW	ca. 1 K			

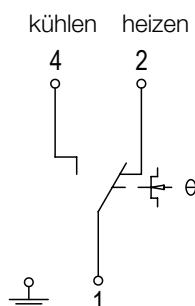
TR = Temperaturregler, TW = Temperaturwächter

ABBILDUNGEN

RTKSA



RTKSA (2x)



Jetzt QR-Code scannen und Produktfilm „Neue Thermostate Anlagentechnik“ sehen. Mehr Infos auf einen Blick.



FEUCHTRAUMTHERMOSTAT PTR 40

BI-METALL



TECHNISCHE DATEN

Farbe Gehäuse:	grau (Unterteil ähnlich RAL 7016, Oberteil ähnlich RAL 7035)
Umgebungstemperatur:	-20 ... +60 °C
Zulässige Luftfeuchte:	max. 95 % r. H., nicht kondensierend
Betriebsspannung:	230 VAC, 50 Hz
max. Schaltstrom:	Heizen (Klemme 3) 10 (4) A, Kühlen (Klemme 1) 5 (2) A
max. Schaltspannung:	230 VAC, 50 Hz
min. Schaltspannung:	230 VAC, 50 Hz
Schaltelement:	Bimetallkontakt
Regelbereich:	-20 ... +30 °C
Hysterese:	ca. 2 K bei einer Temperaturänderung von max. 4 K/h
Elektrischer Anschluss:	Schraubklemmen 0,12 mm ² bis 2,5 mm ²
Montage / Befestigung:	Wandmontage
Schutzart:	IP 65
Schutzklasse:	II
Sicherheit und EMV:	gemäß DIN EN 60730
Fühler:	Bimetall
Funktionstyp:	TW (Temperaturwächter)
Ausstattung allgemein:	thermische Rückführung, Inneneinstellung, Skala Grad Celsius

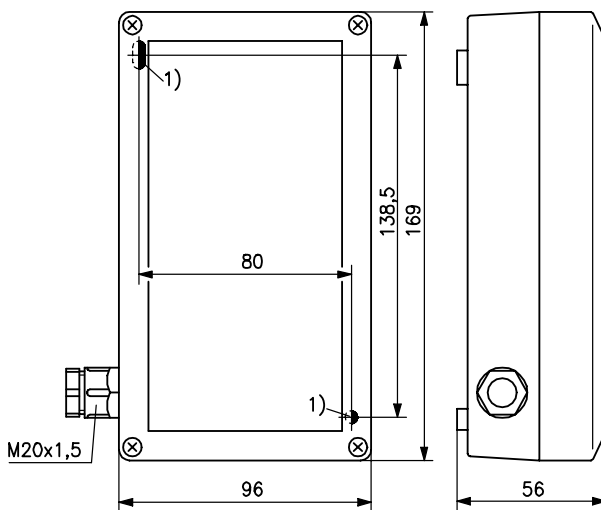
ANWENDUNG

Regelung und Überwachung von Temperaturen bestimmter Freiflächen, z. B. Auffahrten oder Feuchträume (Gewächshäuser, Hallen, Lager und Kellerräume, Garagen etc.).

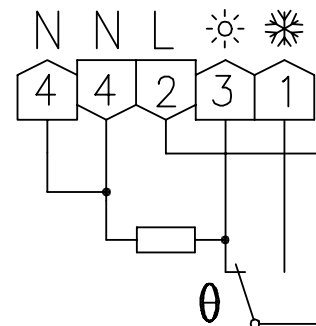
TYP	ART.-NR.	AUSSTATTUNG	EURO/WG
PTR 40.000	A201410	Schaltkontakt Umschalter (Wechsler), Regelfunktion Heizen oder Kühlen, Sichtfenster	

ABBILDUNGEN

PTR 40



PTR 40 ...



UNIVERSAL KAPILLAR-THERMOSTAT RTKSA

KAPILLAR-SYSTEM – TÜV-GEPRÜFT



TECHNISCHE DATEN

Farbe:	anthrazit grau (ähnlich RAL 7016), Frontseite transparent
Fühlermaterial:	Cu
Fühlerlänge:	2 m
max. Fühlertemperatur:	Skalenendwert +15 %
max. Kopftemperatur:	80 °C
Zulässige Luftfeuchte:	max. 95 % r. H., nicht kondensierend
Betriebsspannung:	keine
max. Schaltstrom:	Öffner: 16 (2,5) A bei 230 VAC + 10 % 0,25 A bei 230 VDC + 10 % Schließer TR / TW / STW: 6,3 (2,5) A bei 230 VAC + 10 % 0,25 A bei 230 VDC + 10 % Schließer TB: 2,0 (0,4) A bei 230 VAC + 10 % 0,25 A bei 230 VDC + 10 % bei 24 V (AC/DC) min. 100 mA
min. Schaltstrom:	230 VAC 50 / 60 Hz, 230 VDC
max. Schaltspannung:	24 VAC / 50 Hz, 24 VDC
min. Schaltspannung:	Mikroschalter
Schaltelement:	Wechsler, potentialfrei
Schaltkontakt:	Heizen oder Kühlen
Regelbereich:	Push In Klemmen
Elektrischer Anschluss:	Wandmontage oder mit optionalem Prozessanschluss (Tauchhülse, Schutzwendel oder Befestigungsset JZ-31 für Rohrmontage)
Montage / Befestigung:	
Schutzklasse:	I
Schutzart:	RTKSA-xxx.x0x IP40, RTKSA-xxx.x1x IP54, optional IP 65
Sicherheit und EMV:	gemäß DIN EN 60730 (VDE 0631)
Fühler:	flüssigkeitsgefülltes Kapillar
Ausstattung allgemein:	Skala Grad Celsius

ANWENDUNG

Diese Gerätereihe wurde speziell entwickelt für den Einsatz in der Heiztechnik in Kesselanlagen oder Speichern, Fernwärmeübergabestationen und Wärmeübertragungsanlagen, in der Lüftungstechnik als Zuluftüberwachung oder als Begrenzer von elektrischen Heizregistern sowie zur Regelung und Überwachung von Temperaturen an Rohrleitungen und Behältern.

Tauchhülsen, Schutzwendel und Befestigungsset gehören nicht zum Lieferumfang. In Verbindung mit Tauchhülsen oder Schutzwendeln ist das Befestigungsset JZ-29 zu verwenden. Bei Verwendung als Anlegeregler (Rohrmontage) ist das Befestigungsset JZ-31 zu verwenden ausgenommen Modelle RTKSA-000 100 und RTKSA-001 100.

Bauartprüfung durch TÜV nach DIN EN 14597



TYP	ART.-NR.	REGELBEREICH	HYSTERESE	FÜHLER Ø X L	AUSSTATTUNG	EURO / WG
RTKSA-000.100	KA000000	0 ... 50 °C	1,3 K	6 x 175 mm	TR, Außeneinstellung	
RTKSA-000.200	KA000001	0 ... 120 °C	3 K	6 x 87 mm	TR, Außeneinstellung	
RTKSA-000.300	KA000002	20 ... 150 °C	9,1 K	6 x 56 mm	TR, Außeneinstellung	
RTKSA-001.100	KA000100	0 ... 50 °C	1,3 K	6 x 175 mm	TW, Inneneinstellung	
RTKSA-001.200	KA000101	0 ... 120 °C	3 K	6 x 87 mm	TW, Inneneinstellung	
RTKSA-001.300	KA000102	20 ... 150 °C	9,1 K	6 x 56 mm	TW, Inneneinstellung	
RTKSA-001.301	KA000103	20 ... 150 °C	3,3 K	6 x 82 mm	TW, Inneneinstellung	
RTKSA-002.310	KA000201	20 ... 150 °C	-10 ... -15K*	6 x 55 mm	TB, Inneneinstellung, Außenrückstellung	
RTKSA-002.410	KA000200	30 ... 110 °C	-10 ... -15K*	6 x 72 mm	TB, Inneneinstellung, Außenrückstellung	
RTKSA-003.310	KA000300	20 ... 150 °C	-10 ... -15K*	6 x 55 mm	STB, Inneneinstellung, Außenrückstellung	
RTKSA-004.310	KA000400	20 ... 150 °C	-10 K	6 x 55 mm	STW, Inneneinstellung	

TR = Temperaturregler, TW = Temperaturwächter, TB = Temperaturbegrenzer, STB = Sicherheitstemperaturbegrenzer, STW = Sicherheitstemperaturwächter
* Handrückstellung nach Abkühlung um 10 – 15 K (je nach eingestelltem Sollwert)

UNIVERSAL KAPILLAR-THERMOSTAT RTKSA

KAPILLAR-SYSTEM – TÜV-GEPRÜFT

ZUBEHÖR	ART.-NR.	LÄNGE	WERKSTOFF	DURCHMESSER IXA**	AUSSTATTUNG	EURO/WG
THK-2-100	KA969901	100 mm	Ms vernickelt	7,5 x 10 mm	Tauchhülse	
THK-2-120	KA969902	120 mm	Ms vernickelt	7,5 x 10 mm	Tauchhülse	
THK-2-200	KA969903	200 mm	Ms vernickelt	7,5 x 10 mm	Tauchhülse	
THK-2-280	KA969904	280 mm	Ms vernickelt	7,5 x 10 mm	Tauchhülse	
THK-2-600	KA969905	600 mm	Ms vernickelt	7,5 x 10 mm	Tauchhülse	
NTHK-2-100	KA969906	100 mm	V4A (1.4571)	7,5 x 10 mm	Tauchhülse	
NTHK-2-120	KA969907	120 mm	V4A (1.4571)	7,5 x 10 mm	Tauchhülse	
NTHK-2-200	KA969908	200 mm	V4A (1.4571)	7,5 x 10 mm	Tauchhülse	
NTHK-2-280	KA969909	280 mm	V4A (1.4571)	7,5 x 10 mm	Tauchhülse	
THK-2-100 x 17	KA979901	100 mm	Ms vernickelt	14,8 x 17 mm	Tauchhülse	
THK-2-200 x 17	KA979902	200 mm	Ms vernickelt	14,8 x 17 mm	Tauchhülse	
NTHK-2-100 x 17	KA979903	100 mm	V4 A (1.4571)	14,8 x 17 mm	Tauchhülse	
NTHK-2-200 x 17	KA979904	200 mm	V4 A (1.4571)	14,8 x 17 mm	Tauchhülse	
SWK-2-100	KA989901	100 mm	Stahl vernickelt	10,5 x 17 mm	Schutzwendel mit Flanschblech	
SWK-2-120	KA989902	120 mm	Stahl vernickelt	10,5 x 17 mm	Schutzwendel mit Flanschblech	
SWK-2-200	KA989903	200 mm	Stahl vernickelt	10,5 x 17 mm	Schutzwendel mit Flanschblech	
SWK-2-280	KA989904	280 mm	Stahl vernickelt	10,5 x 17 mm	Schutzwendel mit Flanschblech	

** I = minimaler Innendurchmesser / A = nomineller Außendurchmesser
 Bilder und Maßzeichnungen Tauchhülsen / Schutzwendeln siehe Seite 249

ZUBEHÖR	ART.-NR.	AUSSTATTUNG	EURO/WG
JZ-29	KA999901	Befestigungsset RTKSA für THK / NTHK / SWK Einzelregler	
JZ-31	KA999903	Befestigungsset RTKSA für Rohrmontage Anlegeregler (Schneckenengewindeschelle)	
JZ-33	KA999904	Dichtungsset RTKSA, Schutzart: IP54	

TYPENVERGLEICH (ALTER TYP / NEUER TYP)

ALTE ALRE-TYPEN	REGELBEREICH	HYSTERESE	NEUE ALRE-TYPEN	REGELBEREICH	HYSTERESE	ZUBEHÖR
KR 80.312	fest 100 °C	-20 K	RTKSA-003.310	20 ... 150 °C	-10 K	THK-2-100 + JZ-29
LR 80.312	fest 100 °C	-20 K				SWK-2-100 + JZ-29
KR 80.318	fest 100 °C	-20 K				THK-2-200 + JZ-29
LR 80.318	fest 100 °C	-20 K				SWK-2-200 + JZ-29
KR 80.309	fest 75 °C	-20 K				THK-2-100 + JZ-29
LR 80.309	fest 75 °C	-20 K				SWK-2-100 + JZ-29
KR 80.310	fest 75 °C	-20 K				THK-2-200 + JZ-29
LR 80.310	fest 75 °C	-20 K				SWK-2-200 + JZ-29
KR 80.206	30 ... 65 °C	-8 K	RTKSA-002.410	30 ... 110 °C	-10 K	THK-2-100 + JZ-29
KR 80.206 IP54	30 ... 65 °C	-8 K				THK-2-100 + JZ-29
KR 80.207	60 ... 95 °C	-8 K				THK-2-100 + JZ-29
LR 80.207	60 ... 95 °C	-8 K				SWK-2-100 + JZ-29
KR 80.208	85 ... 120 °C	-8 K	RTKSA-002.310	20 ... 150 °C	-10 K	THK-2-100 + JZ-29
KR 80.202	95 ... 130 °C	-8 K				THK-2-100 + JZ-29
KR 80.203	95 ... 130 °C	-8 K				THK-2-200 + JZ-29
LR 80.203	95 ... 130 °C	-8 K				SWK-2-200 + JZ-29
KR 80.203 IP54	95 ... 130 °C	-8 K				THK-2-200 + JZ-29



UNIVERSAL KAPILLAR-THERMOSTAT RTKSA

KAPILLAR-SYSTEM – TÜV-GEPRÜFT

TYPENVERGLEICH (ALTER TYP / NEUER TYP)

ALTE ALRE-TYPEN	REGELBEREICH	HYSTERESE	NEUE ALRE-TYPEN	REGELBEREICH	HYSTERESE	ZUBEHÖR
WR 81.029-1	0 ... 35 °C	0,5 ... 1 K	RTKSA-000.100	0 ... 50 °C	1,3 K	-
KR 80.003-1	0 ... 35 °C	1 K				THK-2-200 + JZ-29
LR 80.003-1	0 ... 35 °C	1 K				SWK-2-200
WR 81.009-2	0 ... 70 °C	1 ... 2 K	RTKSA-000.200	0 ... 120 °C	3 K	-
KR 80.035-2	0 ... 70 °C	2 K				THK-2-100 + JZ-29
KR 80.027-5	0 ... 70 °C	5 K				THK-2-100 + JZ-29
LR 80.027-5	0 ... 70 °C	5 K				SWK-2-100 + JZ-29
LR 80.035-2	0 ... 70 °C	2 K				SWK-2-100 + JZ-29
KR 80.028-2	0 ... 70 °C	2 K				THK-2-200 + JZ-29
LR 80.028-2	0 ... 70 °C	2 K				SWK-2-200 + JZ-29
KR 80.029-2	0 ... 70 °C	2 K				THK-2-280 + JZ-29
KR 80.029-2 V4A	0 ... 70 °C	3 K				NTHK-2-280 + JZ-29
LR 80.029-2	0 ... 70 °C	2 K				SWK-2-280 + JZ-29
KR 80.011-1 V4A	10 ... 45 °C	1 K				NTHK-2-120 + JZ-29
KR 80.009-1 V4A	10 ... 45 °C	1 K				NTHK-2-200 + JZ-29
KR 80.000-5	35 ... 95 °C	5 K	RTKSA-000.200	0 ... 120 °C	3 K	THK-2-100 + JZ-29
KR 80.001-5	35 ... 95 °C	5 K				THK-2-200 + JZ-29
KR 80.001-5 V4A	35 ... 95 °C	5 K				NTHK-2-200 + JZ-29
KR 80.008-8	40 ... 110 °C	8 K				THK-2-100 + JZ-29
KR 80.006-8	50 ... 130 °C	8 K				RTKSA-000.300
WR 81.101-1	0 ... 35 °C	0,5 ... 1 K	RTKSA-001.100	0 ... 50 °C	1,3 K	-
WR 81.129-1	0 ... 35 °C	0,5 ... 1 K				-
KR 80.108-1	0 ... 35 °C	1 K				-
LR 80.108-1	0 ... 35 °C	1 K				-
KR 80.109-1	0 ... 35 °C	1 K				THK-2-200 + JZ-29
LR 80.109-1	0 ... 35 °C	1 K				SWK-2-200 + JZ-29
WR 81.115-5	0 ... 70 °C	4 K	RTKSA-001.200	0 ... 120 °C	3 K	JZ-31
WR 81.109-2	0 ... 70 °C	1 ... 2 K				-
KR 80.116-2	0 ... 70 °C	2 K				THK-2-100 + JZ-29
LR 80.116-2	0 ... 70 °C	2 K				SWK-2-100 + JZ-29
KR 80.111-3	0 ... 80 °C	1 K				THK-2-100 + JZ-29
KR 80.120-1	10 ... 45 °C	1 K				THK-2-200 + JZ-29
LR 80.120-1	10 ... 45 °C	1 K				SWK-2-200 + JZ-29
KR 80.100-5	35 ... 95 °C	5 K	RTKSA-001.301	20 ... 150 °C	3,3 K	THK-2-100 + JZ-29
KR 80.100-5 IP54	35 ... 95 °C	5 K				NTHK-2-100 + JZ-29
KR 80.101-5	35 ... 95 °C	5 K				THK-2-200 + JZ-29
LR 80.101-5	35 ... 95 °C	5 K				SWK-2-200 + JZ-29
KR 80.124-5	35 ... 95 °C	5 K				THK-2-280 + JZ-29
KR 80.112-5	35 ... 95 °C	8 K	RTKSA-001.300	20 ... 150 °C	9,1 K	THK-2-600 + JZ-29
KR 80.102-8	40 ... 110 °C	8 K				THK-2-100 + JZ-29
KR 80.103-8	40 ... 110 °C	8 K				THK-2-200 + JZ-29
WR 81.117-5	50 ... 130 °C	4 K				JZ-31
KR 80.106-8	50 ... 130 °C	8 K				THK-2-100 + JZ-29

UNIVERSAL KAPILLAR-THERMOSTAT RTKSA

KAPILLAR-SYSTEM – TÜV-GEPRÜFT

ABBILDUNGEN

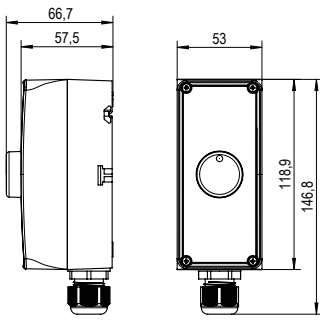
RTKSA mit Inneneinstellung



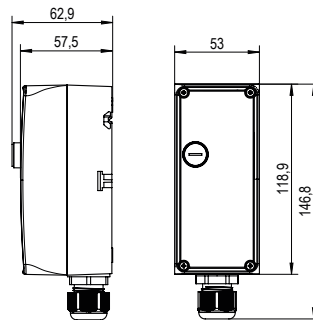
RTKSA mit Inneneinstellung und Außenrückstellung



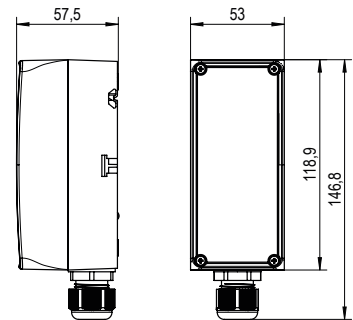
RTKSA TR



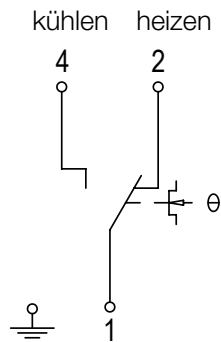
RTKSA TB/STB



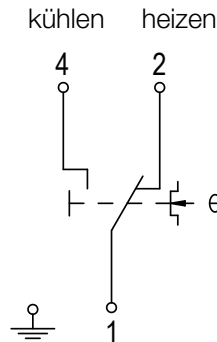
RTKSA TW/STW



RTKSA-000.xxx / RTKSA-001.xxx / RTKSA-004.xxx



RTKSA-002.xxx / RTKSA-003.xxx



Jetzt QR-Code scannen und Produktfilm „Neue Thermostate Anlagentechnik“ sehen. Mehr Infos auf einen Blick.

ZUBEHÖR

JZ-29



JZ-31



JZ-33



UNIVERSAL KAPILLAR-DOPPELTERMOSTAT RTKSA

KAPILLAR-SYSTEM – TÜV-GEPRÜFT



TECHNISCHE DATEN

Farbe:	anthrazit grau (ähnlich RAL7016), Frontseite transparent
Fühlermaterial:	Cu
Fühlerlänge:	2 m
max. Fühlertemperatur:	Skalenendwert +15 %
max. Kopftemperatur:	80 °C
Zulässige Luftfeuchte:	max. 95 % r. H., nicht kondensierend
Betriebsspannung:	keine
max. Schaltstrom:	Öffner: 16 (2,5) A bei 230 VAC + 10 % 0,25 A bei 230 VDC + 10 % Schließer TR/TW: 6,3 (2,5) A bei 230 VAC + 10 % 0,25 A bei 230 VDC + 10 % Schließer TB/STB: 2,0 (0,4) A bei 230 VAC + 10 % 0,25 A bei 230 VDC + 10 %
min. Schaltstrom:	bei 24 V (AC/DC) min. 100 mA
max. Schaltspannung:	230 VAC 50/60 Hz, 230 VDC
min. Schaltspannung:	24 VAC/50 Hz, 24 VDC
Schaltelement:	Mikroschalter
Schaltkontakt:	2 Wechsler, potentialfrei
Regelbereich:	Heizen oder Kühlen
Elektrischer Anschluss:	Push In Klemmen
Montage / Befestigung:	Wandmontage oder mit optionalem Prozessanschluss (Tauchhülse oder Schutzwendel)
Schutzklasse:	I
Schutzart:	RTKSA-xxx.x0x IP40 RTKSA-xxx.x1x IP54 optional IP65
Sicherheit und EMV:	gemäß DIN EN 60730 (VDE 0631)
Fühler:	flüssigkeitsgefülltes Kapillar
Ausstattung allgemein:	Skala Grad Celsius

ANWENDUNG

Diese Gerätereihe wurde speziell entwickelt für den Einsatz in der Heiztechnik in Kesselanlagen oder Speichern, Fernwärmeübergabestationen und Wärmeübertragungsanlagen, in der Lüftungstechnik als Zuluftüberwachung oder als Begrenzer von elektrischen Heizregistern sowie zur Regelung und Überwachung von Temperaturen an Rohrleitungen und Behältern.

Tauchhülsen, Schutzwendel und Befestigungsset JZ-31 für Rohrmontage gehören nicht zum Lieferumfang.

In Verbindung mit Tauchhülsen ist das Zubehör JZ-30 zu verwenden

Bauartprüfung durch TÜV nach DIN EN 14597



TYP	ART.-NR.	REGELBEREICH	HYSTERESE	FÜHLER Ø X L	AUSSTATTUNG	EURO/WG
RTKSA-010.200	KA001000	TR: 0 ... 120 °C STB: 70 ... 130 °C	TR: 3 K STB: -10 ... -15 K*	6 x 87 mm 6 x 66 mm	TR (Außeneinstellung), STB (Inneneinstellung / Außenrückstellung)	
RTKSA-013.210	KA001200	TW: 0 ... 120 °C TB: 20 ... 150 °C	TW: 3 K TB: -10 ... -15 K*	6 x 87 mm 6 x 55 mm	TW (Inneneinstellung) TB (Inneneinstellung / Außenrückstellung)	
RTKSA-014.210	KA001100	TW: 0 ... 120 °C TW: 0 ... 120 °C	TW: 3 K TW: 3 K	6 x 87 mm 6 x 87 mm	2x TW (Inneneinstellung)	

TR = Temperaturregler, TW = Temperaturwächter, TB = Temperaturbegrenzer, STB = Sicherheitstemperaturbegrenzer

* Handrückstellung nach Abkühlung um 10 – 15 K (je nach eingestelltem Sollwert)

ZUBEHÖR	ART.-NR.	LÄNGE	WERKSTOFF	DURCHMESSER IXA**	AUSSTATTUNG	EURO/WG
THK-2-100x17	KA979901	100 mm	Ms vernickelt	14,8 x 17 mm	Tauchhülse	
THK-2-200x17	KA979902	200 mm	Ms vernickelt	14,8 x 17 mm	Tauchhülse	
NTHK-2-100x17	KA979903	100 mm	V4A (1.4571)	14,8 x 17 mm	Tauchhülse	
NTHK-2-200x17	KA979904	200 mm	V4A (1.4571)	14,8 x 17 mm	Tauchhülse	
SWK-2-100	KA989901	100 mm	Stahl vernickelt	10,5 x 17 mm	Schutzwendel mit Flanschblech	
SWK-2-200	KA989903	200 mm	Stahl vernickelt	10,5 x 17 mm	Schutzwendel mit Flanschblech	

** I = minimaler Innendurchmesser / A = nomineller Außendurchmesser
Bilder und Maßzeichnungen Tauchhülsen/Schutzwendeln siehe Seite 249



UNIVERSAL KAPILLAR-DOPPELTERMOSTAT RTKSA

KAPILLAR-SYSTEM – TÜV-GEPRÜFT

ZUBEHÖR	ART.-NR.	AUSSTATTUNG	EURO/WG
JZ-30	KA999902	Befestigungsset RTKSA THK / NTHK / SWK Doppelregler	
JZ-33	KA999904	Dichtungsset RTKSA (für Doppelthermostate 2 Stk notwendig), Schutzart: IP54	

TYPENVERGLEICH (ALTER TYP / NEUER TYP)

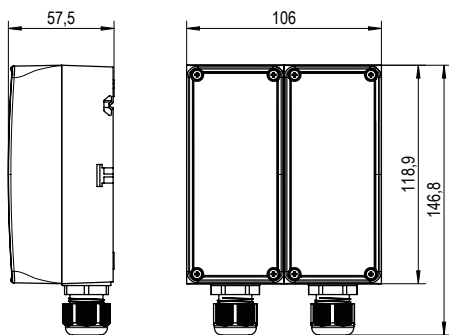
ALTE ALRE-TYPEN	REGELBEREICH	HYSTERESE	NEUE ALRE-TYPEN	REGELBEREICH	HYSTERESE	ZUBEHÖR
KR 85.100-5	TR 35 ... 95 °C TW 35 ... 95 °C	5 K 5 K	RTKSA-014.210	TW: 0 ... 120 °C TW: 0 ... 120 °C	3 K 3 K	THK-2-100x17 + JZ-30
KR 85.406-2	TW 0 ... 70 °C TW 0 ... 70 °C	2 K 2 K				THK-2-100x17 + JZ-30
KR 85.101-5	TR 35 ... 95 °C TW 35 ... 95 °C	5 K 5 K				THK-2-200x17 + JZ-30
KR 85.102-5	TR 35 ... 95 °C TW 50 ... 130 °C	5 K 8 K				THK-2-100x17 + JZ-30
KR 85.109-2	TR 0 ... 70 °C TW 0 ... 70 °C	2 K 2 K				THK-2-100x17 + JZ-30
KR 85.400-5	TW 35 ... 95 °C TW 35 ... 95 °C	5 K 5 K				THK-2-100x17 + JZ-30
KR 85.401-5	TW 35 ... 95 °C TW 35 ... 95 °C	5 K 5 K				THK-2-200x17 + JZ-30
KR 85.315-5	TR 35 ... 95 °C STB fest 100 °C	5 K -20 K	RTKSA-010.200	TR: 0 ... 120 °C STB: 70 ... 130 °C	3 K -10 ... -15 K	THK-2-200x17 + JZ-30
KR 85.311-2	TR 0 ... 70 °C STB fest 75 °C	2 K -20 K				THK-2-100x17 + JZ-30
KR 85.312-2	TR 0 ... 70 °C STB fest 75 °C	2 K -20 K				THK-2-200x17 + JZ-30
KR 85.314-5	TR 35 ... 95 °C STB fest 100 °C	5 K -20 K				THK-2-100x17 + JZ-30
LR 85.315-5	TR 35 ... 95 °C STB fest 100 °C	5 K -20 K				SWK-2-200
LR 85.312-2	TR 0 ... 70 °C STB fest 75 °C	2 K -20 K				SWK-2-200
KR 85.204-8	TR 50 ... 130 °C TB 95 ... 130 °C	8 K -8 K	RTKSA-013.210	TW: 0 ... 120 °C TB: 20 ... 150 °C	3 K -10 ... -15 K	THK-2-100x17 + JZ-30
KR 85.230-5	TR 35 ... 95 °C TB 95 ... 110 °C	5 K 5 K				THK-2-100x17 + JZ-30
KR 85.207-5	TR 35 ... 95 °C TB 85 ... 120 °C	5 K -8 K				THK-2-200x17 + JZ-30



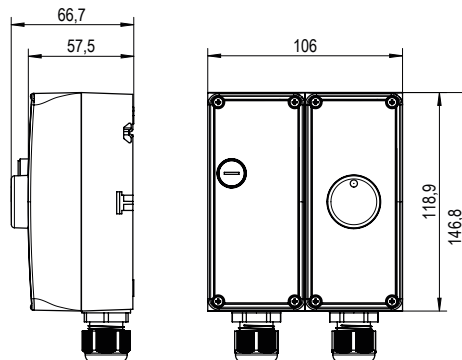
UNIVERSAL KAPILLAR-DOPPELTERMOSTAT RTKSA KAPILLAR-SYSTEM – TÜV-GEPRÜFT

ABBILDUNGEN

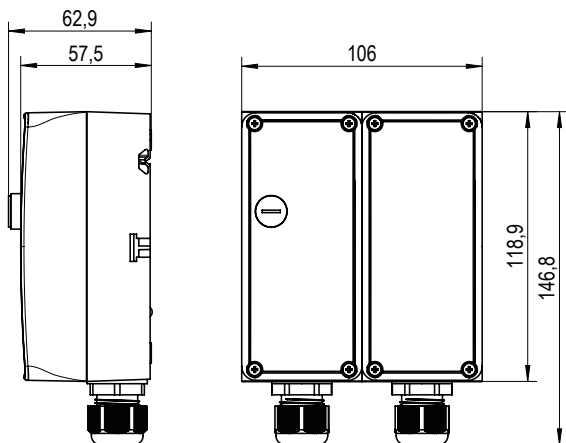
RTKSA-014.210



RTKSA-010.200



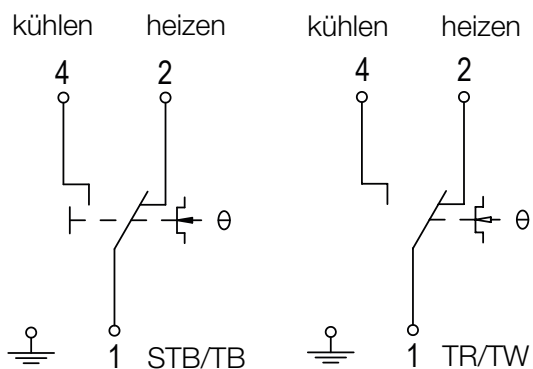
RTKSA-013.210



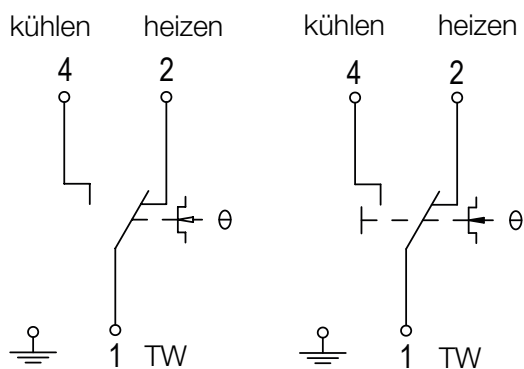
Jetzt QR-Code scannen und Produktfilm „Neue Thermostate Anlagentechnik“ sehen. Mehr Infos auf einen Blick.



RTKSA-010.200 / RTKSA-013.210



RTKSA-014.210



JZ-30



JZ-33





EINSTUFIGE ANLAGENRAUM-THERMOSTATE JET-110 / -120

KAPILLAR-SYSTEM – AUSSENFÜHLER – EINSTELLBARE HYSTERESE



TECHNISCHE DATEN

Farbe:	grau (Unterteil ähnlich RAL 7016, Oberteil ähnlich RAL 7035)
Zulässige Luftfeuchte:	max. 95 % r. H., nicht kondensierend
Betriebsspannung:	keine
max. Schaltstrom:	10 (4) A
min. Schaltstrom:	150 mA
max. Schaltspannung:	230 VAC, 50 Hz
min. Schaltspannung:	24 VAC, 50 Hz
Schaltelement:	Mikroschalter
Schaltkontakt:	Wechsler, potentialfrei
Regelfunktion:	Heizen oder Kühlen
Elektrischer Anschluss:	Schraubklemmen
Montage / Befestigung:	Wandmontage
Schutzklasse:	I
Schutzart:	IP 65
Sicherheit und EMV:	gemäß DIN EN 60730
Fühler:	flüssigkeitsgefülltes Kapillar
Fühlermaterial:	Cu
Ausstattung allgemein:	Skala Grad Celsius

ANWENDUNG

Regelung oder Überwachung der Temperatur im industriellen Bereich in nicht aggressiver Umgebung, z.B. zur Ansteuerung von Heizungs- oder Klimaanlagen in Gewächshäusern, Industrie-, Sport- und Traglufthallen, Kühl- und Tiefkühlräumen.

Der JET-110 RF ist besonders als Außenthermostat geeignet.

Nachfolgetypen für JET-4x und JET-4x F siehe Seite 12 (Anlagenraum-Thermostat RTKSA)

TYP	ART.-NR.	REGELBEREICH	MAX. FÜHLER-TEMPERATUR	HYSTERESE (CA.)	UMGEBUNGSTEMPERATUR	AUSSTATTUNG	EURO/WG
JET-110 R	JA045100	-35 ... +30 °C	35 °C	2 ... 20 K einstellbar	-35 ... +35 °C	Außeneinstellung mit Bereichseinengung, TR	
JET-110 RF	JA045200	-35 ... +30 °C	35 °C	2 ... 20 K einstellbar	-35 ... +35 °C	Inneneinstellung mit Sichtfenster, TW	
JET-120 R	JA046100	0 ... 60 °C	70 °C	2 ... 20 K einstellbar	-35 ... +70 °C	Außeneinstellung mit Bereichseinengung, TR	
JET-120 RF	JA046200	0 ... 60 °C	70 °C	2 ... 20 K einstellbar	-35 ... +70 °C	Inneneinstellung mit Sichtfenster, TW	

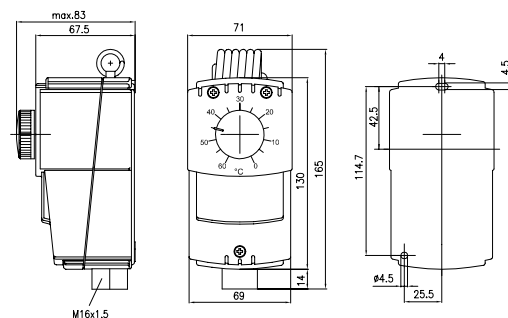
TR = Temperaturregler, TW = Temperaturwächter

ABBILDUNGEN

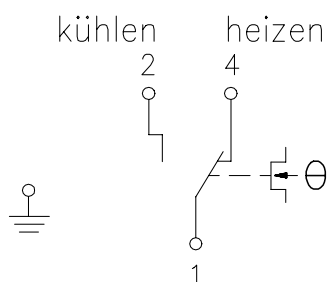
JET-1x0 RF



JET-1.



JET-1.



EINSTUFIGE KAPILLAR-THERMOSTATE JET-1



TECHNISCHE DATEN

Farbe Gehäuse:	grau (Unterteil ähnlich RAL 7016, Ober- teil ähnlich RAL 7035)
Fühlermaterial:	Cu (Kapillare aus V2A)
Kapillarlänge:	1,8 m (für Typen mit „G“ in der Typenangabe: 4,5 m)
Umgebungstemperatur:	-20 ... +55 °C
max. Fühlertemperatur:	Skalenendwert + 15 %
Zulässige Luftfeuchte:	max. 95 % r. H., nicht kondensierend
Betriebsspannung:	keine
max. Schaltstrom:	15 (8) A
min. Schaltstrom:	150 mA
max. Schaltspannung:	230 VAC, 50 Hz
min. Schaltspannung:	24 VAC, 50 Hz
Schaltelement:	Mikroschalter
Schaltkontakt:	Wechsler, potentialfrei
Elektrischer Anschluss:	Schraubklemmen
Montage / Befestigung:	Wandmontage
Schutzart:	IP 65
Schutzklasse:	I
Sicherheit und EMV:	gemäß DIN EN 60730
Fühler:	flüssigkeitsgefülltes Kapillar
Ausstattung allgemein:	Skala Grad Celsius, mechanische Be- reichseinstellung bei Außeneinstellung

ANWENDUNG

Überwachung oder Regelung von Temperaturen nicht aggressiver, flüssiger und gasförmiger Medien. Besonders geeignet für Wandmontage. Bei Temperaturregelung nicht aggressiver Gase im Kanal ist die Schutzwendel SW-200-12, bei Temperaturregelung in nicht aggressiven Fluiden ist die Tauchhülse TH, in aggressiven Fluiden die Tauchhülse NTH zu verwenden.

Tauchhülsen oder Schutzwendel gehören nicht zum Lieferumfang (siehe Kapitel Zubehör / Sonstiges).

TYP	ART.-NR.	REGELBEREICH	HYSTERESE EINSTELLBAR (CA.)	FÜHLER A X L	AUSSTATTUNG	EURO / WG
JET-110X	JA040100	-35 ... +30 °C	2 ... 20 K	9,6 x 122 mm	Außeneinstellung / TR*	
JET-110XF	JA040200	-35 ... +30 °C	2 ... 20 K	9,6 x 122 mm	Inneneinstellung / TW*	
JET-120X	JA041100	0 ... 60 °C	2 ... 20 K	9,6 x 122 mm	Außeneinstellung / TR*	
JET-120XG	JA041101	0 ... 60 °C	2 ... 20 K	9,6 x 122 mm	Außeneinstellung / TR*	
JET-120XF	JA041200	0 ... 60 °C	2 ... 20 K	9,6 x 122 mm	Inneneinstellung / TW*	
JET-130X	JA042100	40 ... 100 °C	2 ... 20 K	9,6 x 122 mm	Außeneinstellung / TR*	
JET-130XG	JA042101	40 ... 100 °C	2 ... 20 K	9,6 x 122 mm	Außeneinstellung / TR*	
JET-130XF	JA042200	40 ... 100 °C	2 ... 20 K	9,6 x 122 mm	Inneneinstellung / TW*	
JET-133X	JA042300	40 ... 100 °C		9,6 x 122 mm	Außeneinstellung / TB**	
JET-133XF	JA042400	40 ... 100 °C		9,6 x 122 mm	Inneneinstellung / TB**	
JET-140X	JA043100	70 ... 130 °C	2 ... 20 K	9,6 x 122 mm	Außeneinstellung / TR*	
JET-140XF	JA043200	70 ... 130 °C	2 ... 20 K	9,6 x 122 mm	Inneneinstellung / TW*	
JET-143XF	JA043400	70 ... 130 °C		9,6 x 122 mm	Inneneinstellung / TB**	
JET-150	JA044100	100 ... 280 °C	8 ... 50 K	6 x 80 mm	Außeneinstellung / TR*	
JET-150F	JA044200	100 ... 280 °C	8 ... 50 K	6 x 80 mm	Inneneinstellung / TW*	
JET-153	JA044300	100 ... 280 °C		6 x 80 mm	Außeneinstellung / TB**	
JET-153F	JA044400	100 ... 280 °C		6 x 80 mm	Inneneinstellung / TB**	

TR = Temperaturregler, TW = Temperaturwächter, TB = Temperaturbegrenzer

* Regelfunktion Heizen oder Kühlen

** Regelfunktion Heizen oder Kühlen, verriegelt bei steigender Temperatur, Handrückstellung nach Temperaturabfall von min. 8 K

ZUBEHÖR

Tauchhülsen für Typen mit „X“ in der Typenangabe: TH / NTH-140 siehe Seite 250

Tauchhülsen für Typen ohne „X“ in der Typenangabe: TH / NTH-100 / 200 / 280 siehe Seite 250

Schutzwendel für alle Typen: SW-200-12 siehe Seite 248

EINSTUFIGE KAPILLAR-THERMOSTATE JET-1

ABBILDUNGEN

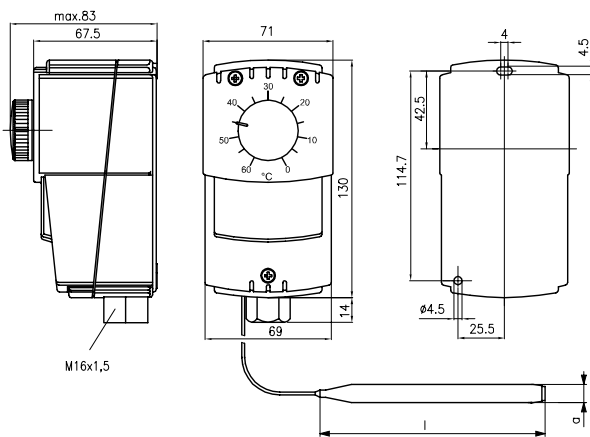
Temperaturwächter (TW)



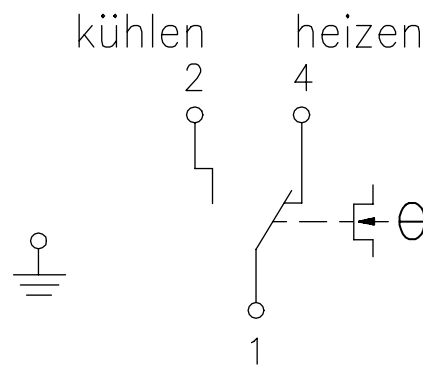
Temperaturbegrenzer (TB)



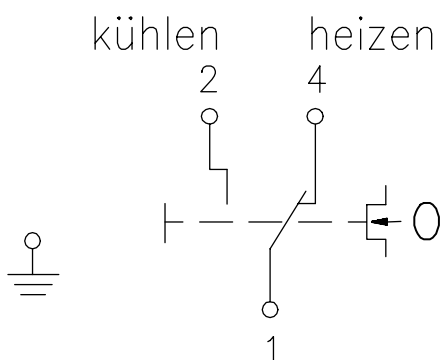
Temperaturregler (TR)



TR/TW



TB



MEHRSTUFIGER KAPILLAR-THERMOSTAT JMT-206 X

2 STUFEN



TECHNISCHE DATEN

Farbe Gehäuse:	grau (Unterteil ähnlich RAL 7016, Ober- teil ähnlich RAL 7035)
Fühlermaterial:	Cu
Kapillarlänge:	1,5 m
Umgebungstemperatur:	-15 ... +55 °C
max. Fühlertemperatur:	Skalenendwert + 15 %
Zulässige Luftfeuchte:	max. 95 % r. H., nicht kondensierend
Betriebsspannung:	keine
max. Schaltstrom:	15 (8) A
min. Schaltstrom:	150 mA
max. Schaltspannung:	230 VAC, 50 Hz
min. Schaltspannung:	24 VAC, 50 Hz
Schaltelement:	Mikroschalter
Schaltkontakt:	2 Wechsler, potentialfrei
Regelfunktion:	2-stufig Heizen, 2-stufig Kühlen, Heizen oder Kühlen mit neutraler Zone
Hysterese zwischen den Stufen:	ca. 1 ... 7 K, einstellbar
Elektrischer Anschluss:	Schraubklemmen
Montage / Befestigung:	Wandmontage
Schutzart:	IP 65
Schutzklasse:	I
Sicherheit und EMV:	gemäß DIN EN 60730
Fühler:	flüssigkeitsgefülltes Kapillar
Ausstattung allgemein:	Skala Grad Celsius

ANWENDUNG

Mehrstufige Regelung der Temperatur flüssiger oder gasförmiger Medien, z. B. Ansteuerung von zweistufigen Brennern oder Heizregistern.

Bei Temperaturregelung nicht aggressiver Gase im Kanal ist die Schutzwendel SW-200-12, bei Temperaturregelung in nicht aggressiven Fluiden ist die Tauchhülse TH, in aggressiven Fluiden die Tauchhülse NTH zu verwenden.

Tauchhülsen oder Schutzwendel gehören nicht zum Lieferumfang (siehe Kapitel Zubehör / Sonstiges).

TYP	ART.-NR.	REGELBEREICH	HYSTERESE IN DER STUFE (CA.)	FÜHLER A X L	AUSSTATTUNG	EURO/WG
JMT-206 X	E6060340	20 ... 80 °C	1 K	9,6 x 122 mm	Außeneinstellung, TR	

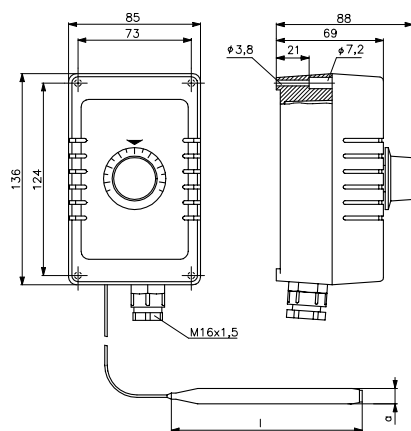
TR = Temperaturregler

ZUBEHÖR

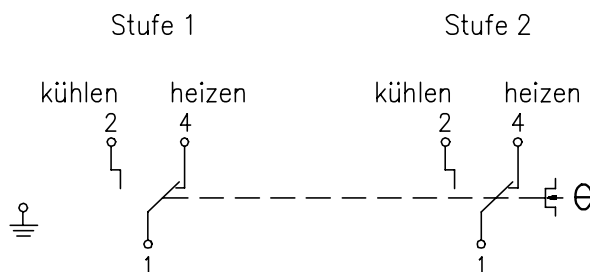
Tauchhülsen TH-140 / NTH-140 (siehe Seite 250), Schutzwendel SW-200-12 (siehe Seite 248)

ABBILDUNGEN

JMT-2..



JMT-2..



ANLEGE-THERMOSTATE ATR 83

KAPILLAR-SYSTEM



TECHNISCHE DATEN

Farbe Gehäuse:	grau (Unterteil ähnlich RAL 7016, Oberteil ähnlich RAL 7035)
Fühlermaterial:	Cu
Umgebungstemperatur:	0 ... 80 °C
Zulässige Luftfeuchte:	max. 95 % r. H., nicht kondensierend
Betriebsspannung:	keine
max. Schaltstrom:	16 (2) A
min. Schaltstrom:	150 mA
max. Schaltspannung:	230 VAC, 50 Hz
min. Schaltspannung:	24 VAC, 50 Hz
Schaltelement:	Mikroschalter
Schaltkontakt:	Wechsler, potentialfrei
Regelfunktion:	Heizen oder Kühlen
Hysterese:	ca. 4 K
Elektrischer Anschluss:	Schraubklemmen
Montage / Befestigung:	auf Rohr mittels Kabelbinder (450 x 8,9 mm, wiederlösbar, hitzebeständig bis 105 °C)
Schutzklasse:	I
Sicherheit und EMV:	gemäß DIN EN 60730
Fühler:	flüssigkeitsgefülltes Kapillar
Ausstattung allgemein:	Skala Grad Celsius
Lieferumfang:	Regler, Kabelbinder

ANWENDUNG

Regelung oder Überwachung von Temperaturen an Heizregistern, Rohrleitungen oder Behältern, z. B. temperaturabhängige Pumpensteuerung oder Ansteuerung von Motorventilen.

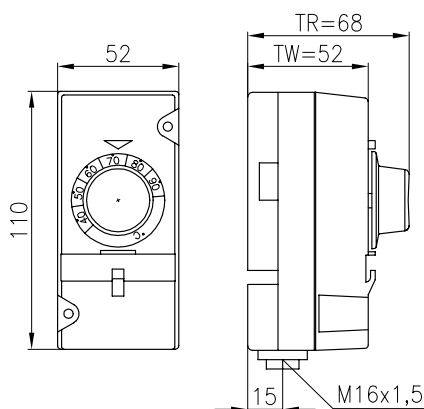
TYP	ART.-NR.	REGELBEREICH	MAX. FÜHLER-TEMPERATUR	AUSSTATTUNG	EURO/WG
ATR 83.000	C1810492	30 ... 90 °C	100 °C	Außeneinstellung, TR, IP 20	
ATR 83.100	C1810493	30 ... 90 °C	100 °C	Inneneinstellung, TW, IP 20	
ATR 83.001	C1810494	0 ... 60 °C	80 °C	Außeneinstellung, TR, IP 20	
ATR 83.101	C1810495	0 ... 60 °C	80 °C	Inneneinstellung, TW, IP 20	

TR = Temperaturregler, TW = Temperaturwächter

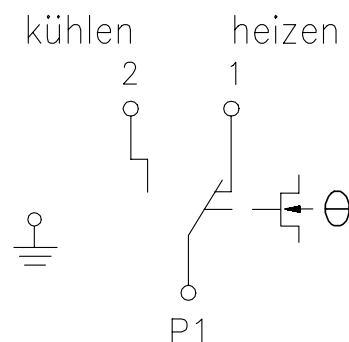
ZUBEHÖR	ART.-NR.	AUSSTATTUNG	EURO/WG
ATRS-1	C1809518	Temperaturfeststellset für ATR mit Außeneinstellung (ATR 83.000, ATR 83.001)	
WP-01	G9990180	Wärmeleitpaste 2 ml	

ABBILDUNGEN

ATR 83. ...



ATR 83. ...





FROSTSCHUTZTHERMOSTAT RTKSA

KAPILLAR-SYSTEM – TÜV-GEPRÜFT



TECHNISCHE DATEN

Farbe:	anthrazit grau (ähnlich RAL 7016), Frontseite transparent
Fühlermaterial:	Cu
max. Fühlertemperatur:	120 °C
max. Kopftemperatur:	80 °C
Zulässige Luftfeuchte:	max. 95 % r. H., nicht kondensierend
Betriebsspannung:	keine
max. Schaltstrom:	Öffner: 16 (2,5) A bei 230 VAC + 10 % 0,25 A bei 230 VDC + 10 % Schließer STW: 6,3 (2,5) A bei 230 VAC + 10 % 0,25 A bei 230 VDC + 10 % Schließer STB: 2,0 (0,4) A bei 230 VAC + 10 % 0,25 A bei 230 VDC + 10 %
min. Schaltstrom:	bei 24 V (AC/DC) min. 100 mA
max. Schaltspannung:	230 VAC 50/60 Hz, 230 VDC
min. Schaltspannung:	24 VAC/50 Hz, 24 VDC
Schaltelement:	Mikroschalter
Schaltkontakt:	Wechsler, potentialfrei
Regelbereich:	- 10 ... + 15 °C
Elektrischer Anschluss:	Push In Klemmen
Montage / Befestigung:	Wandmontage, Reglergehäuse muss so montiert werden, dass die Umgebungstemperatur mindestens 2K höher ist als der eingestellte Sollwert.
Schutzklasse:	I (einbezogen sind Schaltkopf und Cu-Kapillare bis 4000 mm)
Sicherheit und EMV:	gemäß DIN EN 60730 (VDE 0631)
Fühler:	flüssigkeitsgefülltes Kapillare, auf gesamter Länge aktiv (ausgenommen RTKSA-203.000, RTKSA-204.000, RTKSA-204.020)
Ausstattung allgemein:	Skala Grad Celsius

ANWENDUNG

Die Frostschutzregler RTKSA wurden speziell zur luft- oder wasserseitigen Frostschutzsicherung von Warmwasser-Heizregistern und Wärmetauschern in Lüftungs-, Heizungs- oder Klimaanlage entwickelt. Die Kapillare, ausgenommen RTKSA-203.000 / RTKSA-204.000 / RTKSA-204.020 sind auf der ganzen Länge aktiv. Das Gerät spricht an, wenn die Mindestansprechlänge des Kapillars (bei 3 m: 15 cm, bei 6 m: 30 cm, bei 12 m: 40 cm) den eingestellten Skalenwert erreicht.

Bei einem Fühlerbruch wird in der Anwendung STB / STW der Kontakt 1 – 2 dauerhaft geöffnet und der Kontakt 1 – 4 dauerhaft geschlossen. Beim STB ist ein Entriegeln nicht mehr möglich.

Luftseitige Anwendung:

Für die Frostschutzsicherung von Heizregistern (bis auf RTKSA-203.000 / RTKSA-204.000 / RTKSA-204.020) werden die Kapillare vor dem zu schützenden Heizregister mit Montageklammern verspannt. Hierzu sind die Montageklammern JZ-05 / 6 M (Metall) oder JZ-05 / 6 K (Kunststoff) zu verwenden.

Für Temperaturmessung nicht aggressiver Gase im Kanal können die Typen RTKSA-203.000 / RTKSA-204.000 / RTKSA-204.020 in Verbindung mit den Schutzwendeln SWK-2-xxx verwendet werden.

Wasserseitige Anwendung:

Die Typen RTKSA-203.000 / RTKSA-204.000 / RTKSA-204.020 können für Temperaturmessung in nicht aggressiven Fluiden in Verbindung mit den Tauchhülsen TH-140 sowie in aggressiven Fluiden in Verbindung mit den Tauchhülsen NTH-140 verwendet werden.

Hinweis:

Montageklammern, Tauchhülsen und Schutzwendeln gehören nicht zum Lieferumfang und müssen separat bestellt werden.

**Bauartprüfung durch TÜV nach
DIN EN 14597**



FROSTSCHUTZTHERMOSTAT RTKSA

KAPILLAR-SYSTEM

TYP	ART.-NR.	KAPILLAR-LÄNGE	SCHUTZ-ART	HYSTERESE	AUSSTATTUNG	EURO/WG
RTKSA-203.000	KA020300	1,8 m	IP40	+ 3 K*	STB, Inneneinstellung, Außenrückstellung, Fühlerabmaße: 9,5 x 98 mm, auch für was-serseitigen Einsatz	
RTKSA-203.100	KA020301	3 m	IP40	+ 3 K*	STB, Inneneinstellung, Außenrückstellung	
RTKSA-203.120	KA020302	3 m	IP65	+ 3 K*	STB, Inneneinstellung, Außenrückstellung	
RTKSA-203.200	KA020304	6 m	IP40	+ 3 K*	STB, Inneneinstellung, Außenrückstellung	
RTKSA-203.220	KA020303	6 m	IP65	+ 3 K*	STB, Inneneinstellung, Außenrückstellung	
RTKSA-203.300	KA020305	12 m	IP40	+ 3 K*	STB, Inneneinstellung, Außenrückstellung	
RTKSA-204.000	KA020400	1,8m	IP40	1,5 K	STW, Inneneinstellung, Fühlerabmaße: 9,5 x 98 mm, auch für was-serseitigen Einsatz	
RTKSA-204.020	KA020401	1,8 m	IP65	1,5 K	STW, Inneneinstellung, Fühlerabmaße: 9,5 x 98 mm, auch für was-serseitigen Einsatz	
RTKSA-204.100	KA020402	3 m	IP40	1,5 K	STW, Inneneinstellung	
RTKSA-204.200	KA020403	6 m	IP40	1,5 K	STW, Inneneinstellung	
RTKSA-204.220	KA020404	6 m	IP65	1,5 K	STW, Inneneinstellung	
RTKSA-204.300	KA020405	12 m	IP40	1,5 K	STW, Inneneinstellung	

STB = Sicherheitstemperaturbegrenzer, STW = Sicherheitstemperaturwächter
 *Handrückstellung nach Erwärmung um ca. 3 K

ZUBEHÖR	ART.-NR.	AUSSTATTUNG	EURO/WG
JZ-05/6 K	C1809536	1 Satz Montageklammern für Frostschutzthermostat RTKSA/JTF (6 Stück) aus Kunststoff (max. 145 °C)	
JZ-05/6 M	C1809474	1 Satz Montageklammern für Frostschutzthermostat RTKSA/JTF (6 Stück) aus Metall	
JZ-05/1 M	C1809462	einzelne Montageklammer für Frostschutzthermostat RTKSA/JTF aus Metall	
JZ-29	KA999901	Befestigungsset für RTKSA THK/NTHK/SWK für Einzelregler	
JZ-30	KA999902	Befestigungsset für RTKSA THK/NTHK/SWK Doppelthermostat	
JZ-33	KA999904	Dichtungsset RTKSA, Schutzart: IP54	

ZUBEHÖR	ART.-NR.	LÄNGE	WERKSTOFF	DURCHMESSER IXA**	AUSSTATTUNG	EURO/WG
TH-140	C1809409	140 mm	Ms vernickelt	10 x 12 mm	Tauchhülse	
NTH-140	C1809435	140 mm	V4A (1.4571)	10 x 12 mm	Tauchhülse	
THK-2-100x17	KA979901	100 mm	Ms vernickelt	14,8 x 17 mm	Tauchhülse	
THK-2-200x17	KA979902	200 mm	Ms vernickelt	14,8 x 17 mm	Tauchhülse	
NTHK-2-100x17	KA979903	100 mm	V4A (1.4571)	14,8 x 17 mm	Tauchhülse	
NTHK-2-200x17	KA979904	200 mm	V4A (1.4571)	14,8 x 17 mm	Tauchhülse	
SWK-2-100	KA989901	100 mm	Stahl vernickelt	10,5 x 17 mm	Schutzwendel mit Flanschblech	
SWK-2-200	KA989903	200 mm	Stahl vernickelt	10,5 x 17 mm	Schutzwendel mit Flanschblech	

** I = minimaler Innendurchmesser / A = nomineller Außendurchmesser
 Bilder und Maßzeichnungen Tauchhülsen / Schutzwendeln siehe Seite 249



FROSTSCHUTZTHERMOSTAT RTKSA

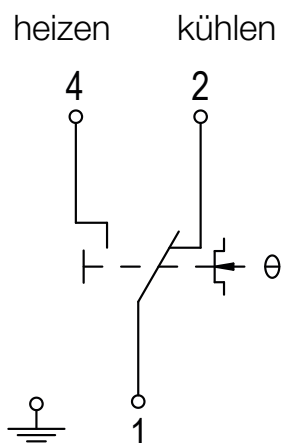
KAPILLAR-SYSTEM

TYPENVERGLEICH (ALTER TYP / NEUER TYP)

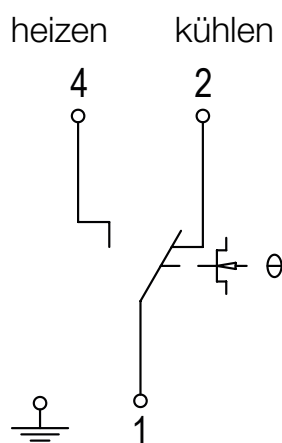
ALTE ALRE-TYPEN	KAPILLAR-LÄNGE	AUSSTATTUNG ALLGERMEIN	NEUE ALRE-TYPEN	KAPILLAR-LÄNGE	AUSSTATTUNG ALLGEMEIN
JTF-101	6 m	Schutzart: IP54 Hysterese: ca. 1 K Regelbereich: -8 ... +8 °C Tmax Fühler: 150 °C	RTKSA-204.200	6 m	Schutzart: IP40 Hysterese: ca. 1,5 K Regelbereich: -10 ... +15 °C Tmax Fühler: 120 °C
JTF-103	1,8 m		RTKSA-204.000	1,8 m	
JTF-105	3 m		RTKSA-204.100	3 m	
JTF-112	12 m		RTKSA-204.300	12 m	

ABBILDUNGEN

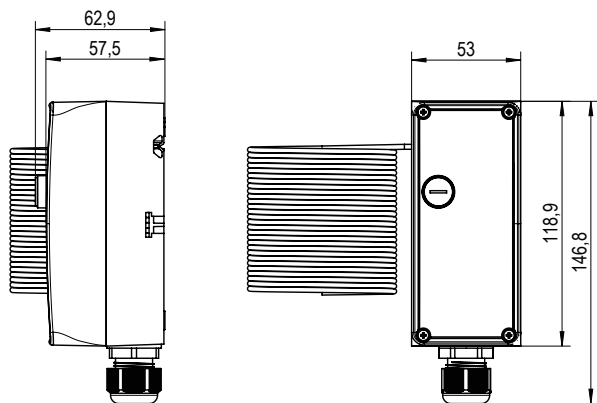
RTKSA-203.xxx



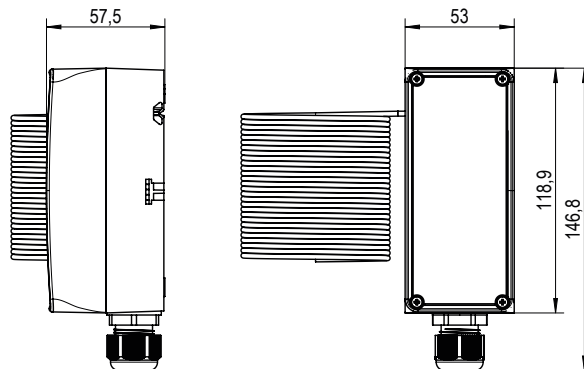
RTKSA-204.xxx



RTKSA-203.xxx



RTKSA-204.xxx



JZ-30



Jetzt QR-Code scannen und Produktfilm „Neue Thermostate Anlagentechnik“ sehen. Mehr Infos auf einen Blick.



**FROSTSCHUTZTHERMOSTAT JTF-1 ... -25**KAPILLAR-SYSTEM – 1 BZW. 2 STUFEN – **TÜV-GEPRÜFT** – SCHALTEND**TECHNISCHE DATEN**

Farbe Gehäuse:	grau
Fühlermaterial:	Cu
Umgebungstemperatur	-10 ... +55 °C
Zulässige Luftfeuchte:	max. 95 % r. H., nicht kondensierend
max. Fühlertemperatur:	200 °C
Betriebsspannung:	keine
max. Schaltstrom:	15 (8) A
min. Schaltstrom:	150 mA
max. Schaltspannung:	230 VAC, 50 Hz
min. Schaltspannung:	24 VAC, 50 Hz
Schaltelement:	Mikroschalter
Schaltkontakt:	Wechsler, potentialfrei
Regelbereich:	-10 ... +12 °C
Elektrischer Anschluss:	Schraubklemmen
Montage / Befestigung:	Wandmontage, Reglergehäuse muss so montiert werden, dass es keiner Temperatur ausgesetzt ist, die kleiner ist als der eingestellte Skalenwert

Schutzklasse:	I
Sicherheit und EMV:	gemäß DIN EN 60730
Fühler:	gasgefülltes Kapillar, auf gesamter Länge aktiv (ausgenommen JTF-3, JTF-3 W und JTF-4)
Ausstattung allgemein:	Eigensicherheit, Skala Grad Celsius

Hinweis:
Montageklammern, Tauchhülsen und Schutzwendel gehören nicht zum Lieferumfang und müssen separat bestellt werden.

Bauartprüfung durch TÜV nach DIN EN 14597

ANWENDUNG

Sicherung von Warmwasserheizregistern gegen Einfrieren. Die Frostschutzwächter JTF-21 bis JTF-25 verfügen über 2 Schaltausgänge, wodurch vor Erreichen des Gefahrenpunktes bereits Eingriffe in das System möglich sind. Alle Geräte sind eigensicher und haben eine plombierbare Sollwert-einstellung.

Die Kapillare, ausgenommen JTF-3 / JTF-4, sind auf der ganzen Länge aktiv. Das Gerät spricht an, wenn ca. 30 cm Kapillar bzw. ca. 60 cm Kapillar (bei 12 m Varianten) den eingestellten Skalenwert erreicht.

JTF-1 bis -25:

Für Temperaturmessung nicht aggressiver Gase. Zum Verspannen der Kapillare vor dem Heizregister sind die Montageklammern JZ-05 / 6 M (Metall) oder JZ-05 / 6 K (Kunststoff) zu verwenden.

JTF-3 / -4 (Zusatzanwendung):

Für Temperaturmessung nicht aggressiver Gase im Kanal ist die Schutzwendel SW-200-12, für Temperaturmessung in nicht aggressiven Fluiden ist die Tauchhülse TH-140, in aggressiven Fluiden die Tauchhülse NTH-140 zu verwenden.



TYP	ART.-NR.	KAPILLARLÄNGE	AUSSTATTUNG	EURO/WG
1-STUFIG				
JTF-1*	E6090301	6,0 m	Außeneinstellung, TR, IP 40, Hysterese ca. 1 K	
JTF-1 / 12*	E6090328	12,0 m	Außeneinstellung, TR, IP 40, Hysterese ca. 1 K	
JTF-1 W*	E6090014	6,0 m	Inneneinstellung, TW, IP 65, Hysterese ca. 1 K	
JTF-2**	E6090308	6,0 m	Außeneinstellung, Außenrückstellung, TB, IP 40, Hysterese: Handrückstellung nach Temperaturanstieg von ca. 4K	
JTF-2 W**	E6090287	6,0 m	Inneneinstellung, Innenrückstellung, TB, IP 65, Hysterese: Handrückstellung nach Temperaturanstieg von ca. 4K	
JTF-3*	E6090309	1,8 m	Außeneinstellung, TR, IP 40, Hysterese ca. 1 K, Fühlerabmaße: 9,5 x 76 mm, auch für wasserseitigen Einsatz	
JTF-3 W*	E6090065	1,8 m	Inneneinstellung, TW, IP 65, Hysterese ca. 1 K, Fühlerabmaße: 9,5 x 76 mm, auch für wasserseitigen Einsatz	
JTF-4**	E6090310	1,8 m	Außeneinstellung, Außenrückstellung, TB, IP 40, Hysterese: Handrückstellung nach Temperaturanstieg von ca. 4K, Fühlerabmaße: 9,5 x 76 mm, auch für wasserseitigen Einsatz	
JTF-5*	E6090311	3,0 m	Außeneinstellung, TR, IP 40, Hysterese ca. 1 K	

**FROSTSCHUTZTHERMOSTAT JTF-1 ... -25**KAPILLAR-SYSTEM – 1 BZW. 2 STUFEN – **TÜV-GEPRÜFT** – SCHALTEND

TYP	ART.-NR.	KAPILLARLÄNGE	AUSSTATTUNG	EURO/WG
2-STUFIG: 1. STUFE GIBT 5 K VOR DEM ABSCHALTPUNKT EIN SIGNAL				
JTF-21 ***	E6090320	6,0 m	Außeneinstellung, TR, IP 40, Hysterese in der Stufe ca. 1 K, Hysterese zwischen den Stufen ca. 5 K	
JTF-21 / 12 ***	E6090330	12,0 m	Außeneinstellung, TR, IP 40, Hysterese in der Stufe ca. 1 K, Hysterese zwischen den Stufen ca. 5 K	
JTF-21 W ***	E6090283	6,0 m	Inneneinstellung, TW, IP 65, Hysterese in der Stufe ca. 1 K, Hysterese zwischen den Stufen ca. 5 K	
JTF-22 ****	E6090322	6,0 m	Außeneinstellung, Außenrückstellung, TB, IP 40, Hysterese in der Stufe ca. 1 K, Hysterese zwischen den Stufen ca. 5 K	
JTF-22 / 12 ****	E6090331	12,0 m	Außeneinstellung, Außenrückstellung, TB, IP 40, Hysterese in der Stufe ca. 1 K, Hysterese zwischen den Stufen ca. 5 K	
JTF-25 ***	E6090324	3,0 m	Außeneinstellung, TR, IP 40, Hysterese in der Stufe ca. 1 K, Hysterese zwischen den Stufen ca. 5 K	

TR = Temperaturregler, TW = Temperaturwächter, TB = Temperaturbegrenzer

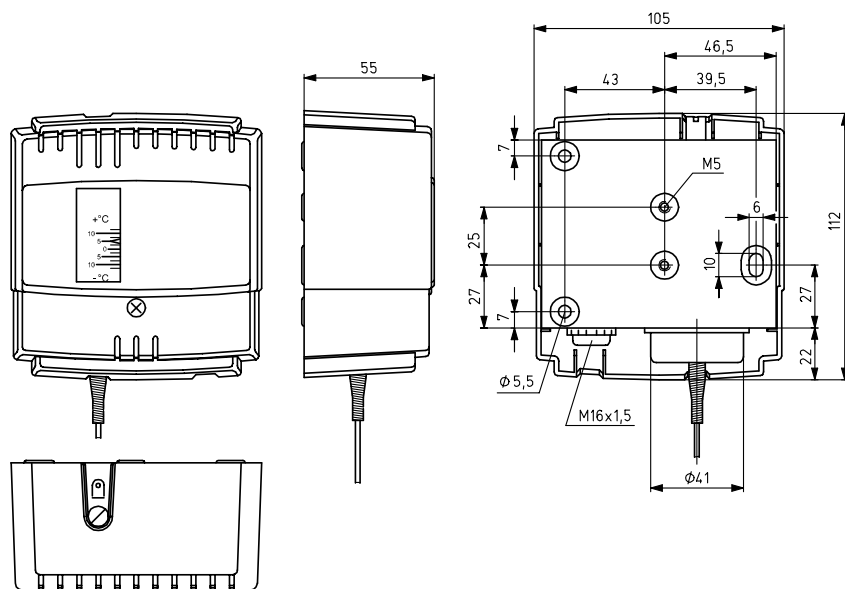
* Regelfunktion Heizen oder Kühlen

** Regelfunktion Heizen oder Kühlen, verriegelt bei fallender Temperatur

*** Regelfunktion Heizen oder Kühlen, 1. Stufe gibt 5 K vor dem Abschaltsignal ein Signal

**** Regelfunktion Heizen oder Kühlen, 1. Stufe gibt 5 K vor dem Abschaltsignal ein Signal, verriegelt bei fallender Temperatur (Handrückstellung nach Temperaturanstieg von ca. 4K)

ZUBEHÖR	ART.-NR.	AUSSTATTUNG	EURO/WG
JZ-04	E6160133	Kapillarrohrdurchführung für Luftkanäle mit 30 cm Schutzschlauch	
JZ-05 / 6 K	C1809536	1 Satz Montageklammern für Frostschutzthermostat JTF (6 Stück) aus Kunststoff (max. 145 °C)	
JZ-05 / 6 M	C1809474	1 Satz Montageklammern für Frostschutzthermostat JTF (6 Stück) aus Metall	
JZ-05 / 1 M	C1809462	einzelne Montageklammer für Frostschutzthermostat JTF aus Metall	
JZ-07	E6160145	Montagebügel für Frostschutzthermostat JTF	
TH-140	C1809409	Tauchhülse für JTF-3, JTF-4; Werkstoff Ms vernickelt	
NTH-140	C1809435	Tauchhülse für JTF-3, JTF-4; Werkstoff V4A (1.4571)	
SW-200-12	C1809220	Schutzwendel für JTF-3, JTF-4 zur Kapillarbefestigung im Luftkanal; Werkstoff Stahl vernickelt	

ABBILDUNGEN

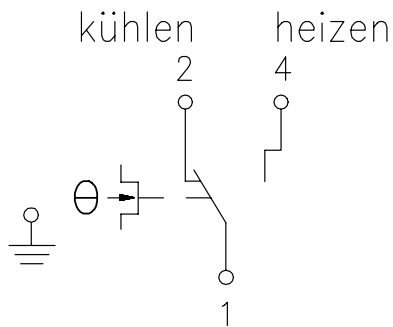


FROSTSCHUTZTHERMOSTAT JTF-1 ... -25

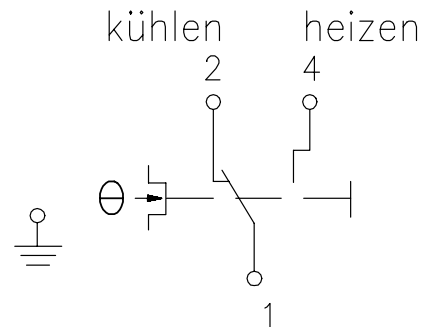
KAPILLAR-SYSTEM – 1 BZW. 2 STUFEN – **TÜV-GEPRÜFT** – SCHALTEND

ABBILDUNGEN

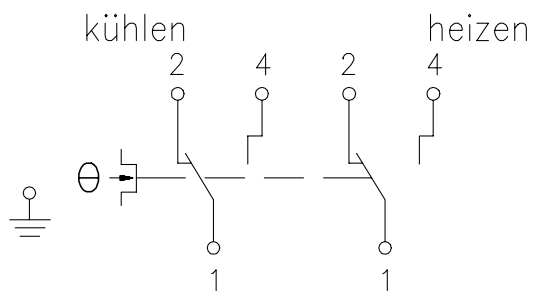
JTF-1/-3/-5



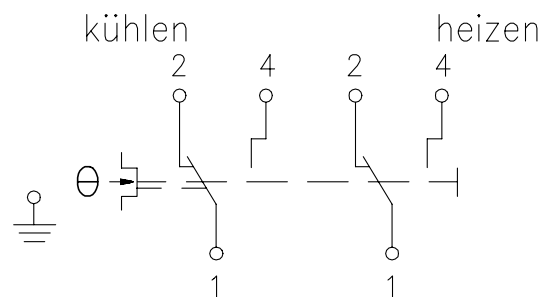
JTF-2/-4



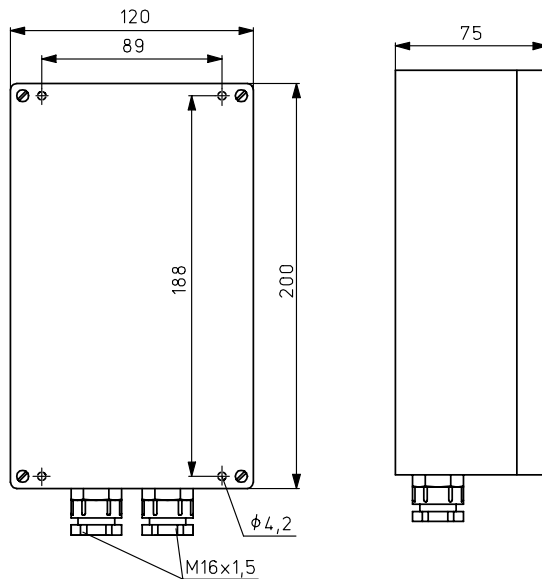
JTF-21/-25



JTF-22



JTF-..W



LUFTERHITZER-THERMOSTAT JTL-2 ... -11 /JTL-8 NR... -17 NR

KAPILLAR-SYSTEM – 2 FUNKTIONEN BZW. 3 FUNKTIONEN – TÜV-GEPRÜFT



TECHNISCHE DATEN

Farbe Gehäuse:	grau
Fühlermaterial:	Cu
Umgebungstemperatur:	-15 ... +80 °C
Zulässige Luftfeuchte:	max. 95 % r. H., nicht kondensierend
max. Fühlertemperatur:	200 °C
Betriebsspannung:	keine
max. Schaltstrom:	15 (8) A
min. Schaltstrom:	150 mA
max. Schaltspannung:	230 VAC, 50 Hz
min. Schaltspannung:	24 VAC, 50 Hz
Schaltelement:	Mikroschalter, Wechsler potentialfrei
Regelfunktion:	Heizen oder Kühlen
Regelbereich Ventilator:	20 ... 70 °C
Hysterese Ventilator:	einstellbar ca. 8 ... 30 K
Elektrischer Anschluss:	Schraubklemmen
Montage / Befestigung:	Montage am Luftkanal
Schutzart:	IP 20
Schutzklasse:	I
Sicherheit und EMV:	gemäß DIN EN 60730
Fühler:	flüssigkeitsgefülltes Kapillar, auf gesamter Länge aktiv
Ausstattung allgemein:	Eigensicherheit, Kälteschutz, Inneneinstellung, Skala Grad Celsius
Bedienelemente:	Schalter Ventilator

ANWENDUNG

Minimal- oder Maximalthermostat zur Zuluftüberwachung und Ventilatorregelung in Lüftungs- und Klimaanlage. Überhitzungsschutzthermostat für elektrische Heizregister und direkt befeuerte Luftherhitzer im Öl- und Gasbetrieb.

Mit dem Schalter „MAN – AUTO“ kann der Ventilator im Sommer zum Lüften verwendet werden.

Typ ... NR: Temperaturgesteuerte Ventilatorregelung, Brennerüberwachung und Sicherheitstemperaturbegrenzer, 3 Funktionen.

Achtung: Geräte schwingungsfrei einbauen um Fehlfunktionen und/oder Fühlerbruch zu verhindern.

Bauartgeprüft durch TÜV nach DIN EN 14597
Für Warmluftherhitzer nach DIN 4794



TYP	ART.-NR.	REGELBEREICH BRENNER	HYSTERESE BRENNER (CA.)	KAPILLAR-LÄNGE	AUSSTATTUNG*	EURO /WG
JTL-2	E6110013	70 ... 100 °C	8 K	350 mm	TW	
JTL-8	E6110049	70 ... 100 °C	Außenrückstellung	350 mm	STB, verriegelt bei steigender Temperatur, Überhitzungsschutz	
JTL-11	E6110064	70 ... 100 °C	8 K	1250 mm	TW	
JTL-8 NR	E6120038	70 ... 95 °C	8 K	350 mm	verriegelt bei steigender Temperatur, TW / STB, Toleranzen: STB +0 / -10K, Überhitzungsschutz, Außenrückstellung STB, Abschalttemperatur STB fest: 100 °C	
JTL-17 NR	E6120077	70 ... 95 °C	8 K	1.250 mm	verriegelt bei steigender Temperatur, TW / STB, Toleranzen: STB +0 / -10K, Überhitzungsschutz, Außenrückstellung STB, Abschalttemperatur STB fest: 100 °C	

* TW = Temperaturwächter, STB = Sicherheitstemperaturbegrenzer

JTL-4 wird durch JTL-8 ersetzt.
JTL-4 NR wird durch JTL-8 NR ersetzt.

Eigensicherheit / Kälteschutz: Die Geräte sind eigensicher, d. h. bei Verlust des Fühlermediums z. B. durch Fühlerbruch, wird der Brenner abgeschaltet. Da Minustemperaturen durch Volumenverringern des Fühlermediums denselben Effekt erzeugen, werden die Geräte mittels der „Kälteschraube“ so justiert, dass sie erst bei Temperaturen unter -15 °C den Brenner abschalten. Die Wiedereinschaltung kann nur manuell bei höheren Temperaturen als ca. -5 °C mittels der Handrückstellaste erfolgen.

Überhitzungsschutz: Das Gerät schützt vor unkontrollierter Überhitzung, verursacht z. B. durch Wärmestau oder durch schleichenden Kapillarfüllverlust bei nicht sichtbaren Beschädigungen des Fühlers oder des Kapillarrohres etc. Bei Erreichen einer Temperatur von 220 °C schmilzt das Sicherheitslot im Fühler und das Gerät schaltet, durch Verlust des Füllmediums, den Brenner zur sicheren Seite hin ab. Der Brenner ist nicht wiedereinschaltbar. Das Gerät ist dann unbrauchbar und dient als Nachweis der vorhanden gewesenen Übertemperatur von mindestens 220 °C.

Verriegelung: Bei den Typen JTL-8, JTL-8 NR und JTL-17 NR ist eine Wiederinbetriebnahme nach Abkühlung nur durch Handrückstellung möglich.

LUFTERHITZER-THERMOSTAT JTL-2 ... -11 / JTL-8 NR ... -17 NR

KAPILLAR-SYSTEM – 2 FUNKTIONEN BZW. 3 FUNKTIONEN – TÜV-GEPRÜFT

ABBILDUNGEN

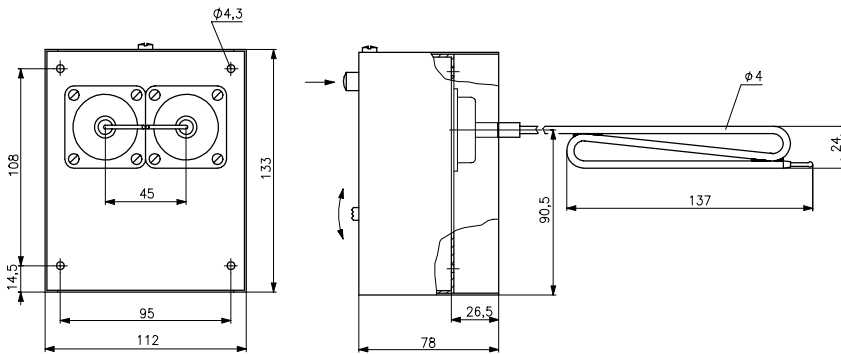
JTL-17NR



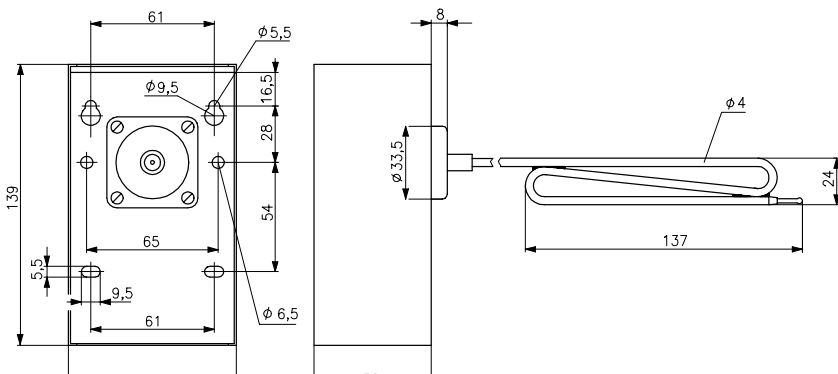
JTL-2



JTL- .. NR

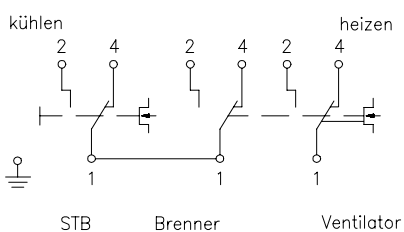


JTL- ..

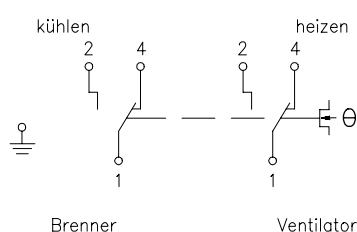


ABBILDUNGEN

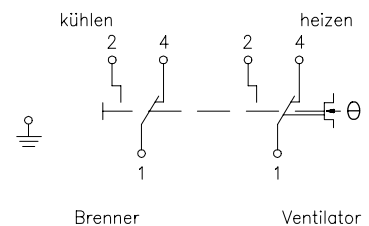
JTL- .. NR



JTL.. (TW)



JTL- .. (STB)



KANAL-THERMOSTAT JTU-1 ... -50

KAPILLAR-SYSTEM – TÜV-GEPRÜFT



TECHNISCHE DATEN

Farbe Gehäuse:	grau
Fühlermaterial:	Cu
Umgebungstemperatur:	-15 ... +80 °C
Zulässige Luftfeuchte:	max. 95 % r. H., nicht kondensierend
max. Fühlertemperatur:	200 °C
Betriebsspannung:	keine
max. Schaltstrom:	15 (8) A
min. Schaltstrom:	150 mA
max. Schaltspannung:	230 VAC, 50 Hz
min. Schaltspannung:	24 VAC, 50 Hz
Schaltelement:	Mikroschalter
Schaltkontakt:	Wechsler, potentialfrei
Elektrischer Anschluss:	Schraubklemmen
Montage / Befestigung:	Montage am Luftkanal
Schutzart:	IP 40
Schutzklasse:	I
Sicherheit und EMV:	gemäß DIN EN 60730
Fühler:	flüssigkeitsgefülltes Kapillar, auf gesamter Länge aktiv
Ausstattung allgemein:	Inneneinstellung, Skala Grad Celsius

ANWENDUNG

Minimal- oder Maximalthermostat zur Zuluftüberwachung und Ventilatorregelung in Lüftungs- und Klimaanlage.

Überhitzungsschutzthermostat für elektrische Heizregister und direkt befeuerte Lufterhitzer im Öl- und Gasbetrieb.

Achtung: Geräte schwingungsfrei einbauen um Fehlfunktionen und / oder Fühlerbruch zu verhindern.

JTU-20, -3:
Bauartprüfung durch TÜV nach DIN EN 14597,
 für Warmlufterhitzer nach DIN 4794



TYP	ART.-NR.	REGELBEREICH	HYSTERESE (CA.)	KAPILLAR-LÄNGE	AUSSTATTUNG	EURO / WG
JTU-50	E6100000	-25 ... +65 °C	1,5 K	350 mm	Regelfunktion: Heizen oder Kühlen, TW	
JTU-1	E6100012	20 ... 100 °C	8 ... 30 K einstellbar	350 mm	Regelfunktion: Heizen oder Kühlen, TW, Eigensicherheit, Kälteschutz	
JTU-3	E6100036	20 ... 100 °C	Außenrückstellung	350 mm	Regelfunktion: Heizen oder Kühlen, verriegelt bei steigender Temperatur, STB, Eigensicherheit, Kälteschutz, Überhitzungsschutz	
JTU-20	E6100075	20 ... 100 °C	Außenrückstellung	1250 mm	Regelfunktion: Heizen oder Kühlen, verriegelt bei steigender Temperatur, STB, Eigensicherheit, Kälteschutz	
JTU-5	E6100048	60 ... 140 °C	8 ... 30 K einstellbar	350 mm	Regelfunktion: Heizen oder Kühlen, TW	
JTU-6	E6100051	60 ... 140 °C	Außenrückstellung	350 mm	Regelfunktion: Heizen oder Kühlen, verriegelt bei steigender Temperatur, TB	

TW = Temperaturwächter, STB = Sicherheitstemperaturbegrenzer, TB = Temperaturbegrenzer JTU-2 wird durch JTU-3 ersetzt.

Eigensicherheit / Kälteschutz: Die Geräte sind eigensicher, d. h. bei Verlust des Fühlermediums z.B. durch Fühlerbruch, wird der Brenner abgeschaltet. Da Minustemperaturen durch Volumenverringern des Fühlermediums denselben Effekt erzeugen, werden die Geräte mittels der „Kälteschraube“ so justiert, dass sie erst bei Temperaturen unter -15 °C den Brenner abschalten. Die Wiedereinschaltung kann nur manuell bei höheren Temperaturen als ca. -5 °C mittels der Handrücksteltaste erfolgen.

Überhitzungsschutz: Das Gerät schützt vor unkontrollierter Überhitzung, verursacht z. B. durch Wärmestau oder durch schleichenden Kapillarfüllverlust bei nicht sichtbaren Beschädigungen des Fühlers oder des Kapillarrohres etc. Bei Erreichen einer Temperatur von 220 °C schmilzt das Sicherheitslot im Fühler und das Gerät schaltet, durch Verlust des Füllmediums, den Brenner zur sicheren Seite hin ab. Der Brenner ist nicht wiedereinschaltbar. Das Gerät ist dann unbrauchbar und dient als Nachweis der vorhanden gewesenen Übertemperatur von mindestens 220 °C.

Verriegelung: Bei den Typen JTU-3, JTU-6 und JTU-20 ist eine Wiedereinbetriebnahme nach Abkühlung nur durch Handrückstellung möglich.

KANAL-THERMOSTAT JTU-1 ... -50

KAPILLAR-SYSTEM – TÜV-GEPRÜFT

ABBILDUNGEN

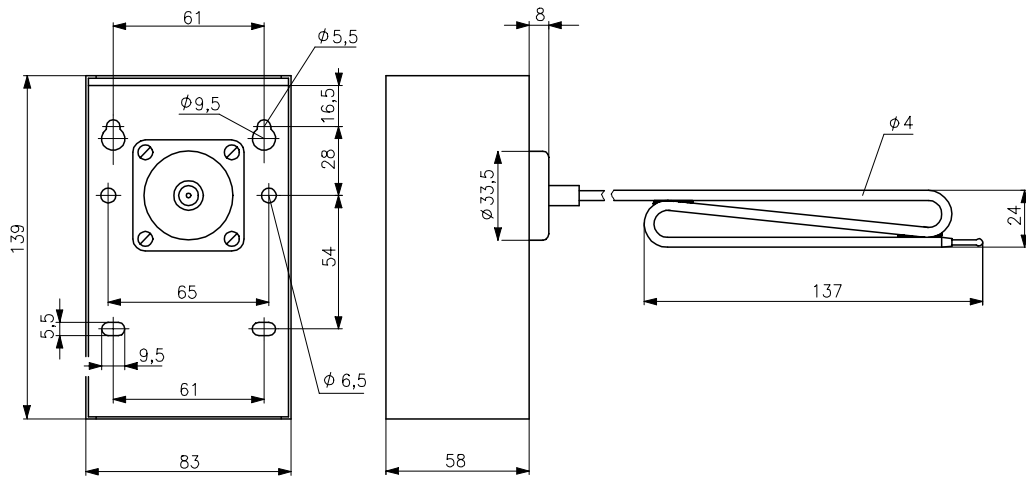
JTU-20



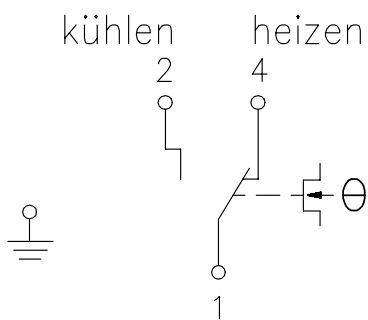
JTU-3/-6



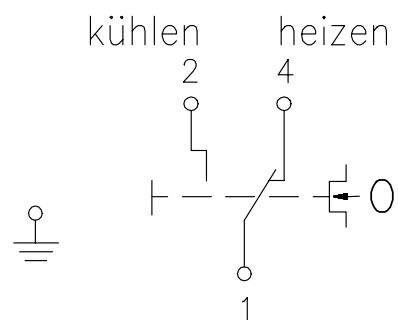
JTU



JTU-1, -5, -50



JTU-3/-6/-20



SCHALTSCHRANKTHERMOSTATE ELEKTRONISCH FÜR PELTIERMODULE – HEIZEN / KÜHLEN



TECHNISCHE DATEN

Farbe Gehäuse:	Lichtgrau RAL7035
Material Gehäuse:	Polyamid PA 6.6 (UL94 V-0)
Versorgungsspannung:	24VDC, ±15 %
Schaltvermögen:	max. 16 A
Ausgang:	Relais mit potentialbehafteten Wechselkontakt
Leistungsaufnahme:	0,75 W
Regelbereich:	0 ... 60 °C
Schaltdifferenz (Hysterese):	ca. 2 ... 3K
Fühler:	interner NTC
Schutzklasse:	III
Schutzart:	IP20
Betriebstemperatur:	-10 ... 70 °C
Lagertemperatur:	-20 ... 70 °C
Zulässige Feuchte:	max. 95 % r. H., nicht betauend
Elektrische Anschlüsse:	Schraubklemmen 0,5 ... 2,5 mm ²
Montageart:	DIN-Normschiene 35 mm

ANWENDUNG

Dieser Temperaturregler wurde speziell zur Ansteuerung von Peltiermodulen, zum Heizen oder Kühlen von Schaltschränken, Fahrkarten- und Geldautomaten oder zur Heiz-/Kühlmeldungen bzw. Anforderungen entwickelt.

Funktion:
Der CTRRS misst mit einem internen Sensor die Lufttemperatur im Schaltschrank und aktiviert bei Unter- oder Überschreiten des eingestellten Sollwertes die Heizung oder Kühlung.

Montage: Die Montage des Reglers erfolgt auf einer 35 mm DIN-Normschiene. Zur Montage auf einer Blechwand oder einem Profilrahmen wird das Montageset JZ-13 verwendet.

TYP	ART.-NR.	REGELBEREICH	AUSSTATTUNG	EURO/WG
CTRRS-161.000/04	DN600004	0 ... 60°C		

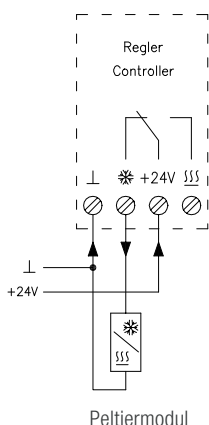
ZUBEHÖR	ART.-NR.	AUSSTATTUNG	EURO/WG
JZ-13	ZA990001	Normschiene mit Bohrlöchern zur Befestigung von Schaltschrankreglern (Länge 40 mm)	

JZ-13 Montageset bestehend aus 38 mm langer Normschiene, Schraube und Zahnscheibe

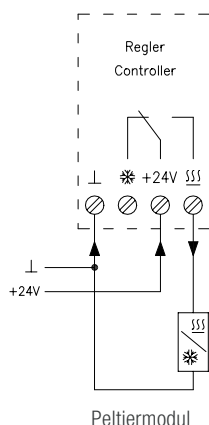
Achtung: Der Regler kann nur für eine Betriebsart Heizen oder Kühlen eingesetzt werden. Der Wechselkontakt ist nicht dafür vorgesehen, bei Peltierelemente durch Umkehr der Stromrichtung Heizen und Kühlen zu realisieren. Der CTRRS verfügt über einen internen Sensor. Um die tatsächliche Innentemperatur des Schaltschranks zu erfassen, darf er nicht direkt Kälte- oder Wärmequellen ausgesetzt werden, es sei denn, es handelt sich um die zu schützende Baugruppe.

ABBILDUNGEN

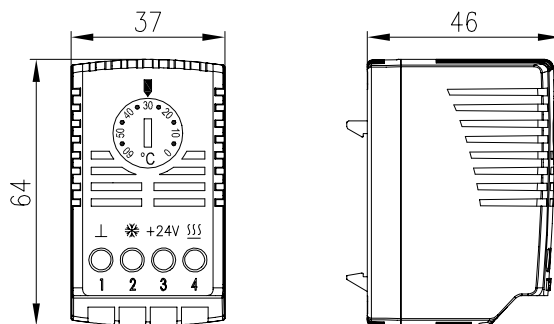
Anschluss im Kühlbetrieb



Anschluss im Heizbetrieb



CTRRS-161.000



Klemme 1: Versorgungsspannung (Masse)
Klemme 2: Ausgang „Kühlen“
Klemme 3: Versorgungs- und Schaltspannung (+24 V4)
Klemme 4: Ausgang „Heizen“



SCHALTSCHRANKTHERMOSTATE

ELEKTRONISCH, FÜR PELTIERMODULE – HEIZEN / KÜHLEN



TECHNISCHE DATEN

Farbe Gehäuse:	Lichtgrau RAL7035
Material Gehäuse:	Kunststoff ABS
Versorgungsspannung:	24VDC, $\pm 15\%$
Schaltvermögen:	max. 16 A
Ausgang Peltierelement:	16 A Relaisausgang, Achtung! Ab 10 A oder höher 30 °C darf nicht mit 1,5 mm ² sondern muss mit dem nächst höheren Querschnitt 2,5 mm ² verdrahtet werden
Ausgang Lüfter:	2(1)A Relaisausgang
Leistungsaufnahme:	ca. 1 W
Regelbereich Heizen:	0 ... 20 °C
Regelbereich Kühlen:	30 ... 50 °C
Schaltdifferenz (Hysterese):	ca. 1K
Fühler:	intern oder externer NTC 2K
Fühlertoleranz:	ca. 1K
Schutzklasse:	III
Schutzart:	IP20
Zulässige Umgebungstemperatur:	-10 ... 55 °C, Achtung! Ab 30 °C oder höher 10 A Anschlussquerschnitt 2,5 mm ² beachten
Lagertemperatur:	-20 ... 70 °C
Zulässige Feuchte:	max. 95 % r. H., nicht betauend
Elektrische Anschlüsse:	Schraubklemmen 0,5 ... 2,5 mm ²
Montageart:	DIN-Normschiene 35 mm

ANWENDUNG

Dieser Regler wurde speziell für die Ansteuerung von Peltiermodulen mit Lüfter zur Klimatisierung von Schaltschränken entwickelt.

Der KTRRN verfügt über zwei Regelbereiche für die Funktionen Heizen und Kühlen. Im unteren Einstellbereich wird der Schalterpunkt für Heizen, im oberen Einstellbereich der Schalterpunkt für Kühlen gewählt. Die Einstellbereiche sind durch einen Bereich von 10 K getrennt. Somit ist immer eine Neutrale Zone von mindestens 10 K gegeben und eine Falscheinstellung/Überschneidung der Schalterpunkte durch den Installateur wird vermieden.

Die Montage des Reglers erfolgt auf einer DIN Normschiene. Zur Montage auf einer Blechwand oder einem Profilrahmen wird das Montageset JZ-13 verwendet.

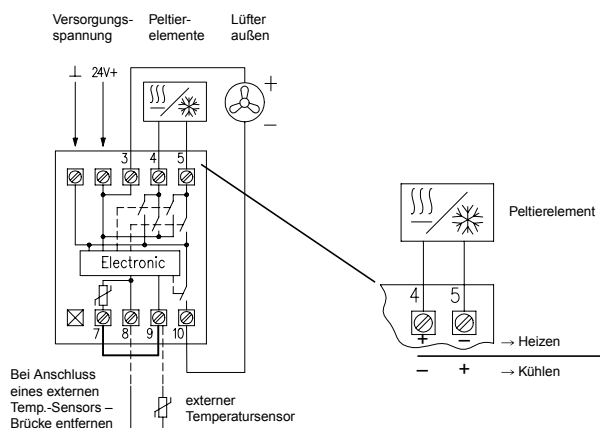
Montage: Die Montage des Reglers erfolgt auf einer 35 mm DIN-Normschiene. Zur Montage auf einer Blechwand oder einem Profilrahmen wird das Montageset JZ-13 verwendet.

TYP	ART.-NR.	REGLBEREICH	AUSSTATTUNG	EURO/WG
KTRRN-267.014	DA460002	0 ... 20 °C (Heizen), 30 ... 50 °C (Kühlen)		

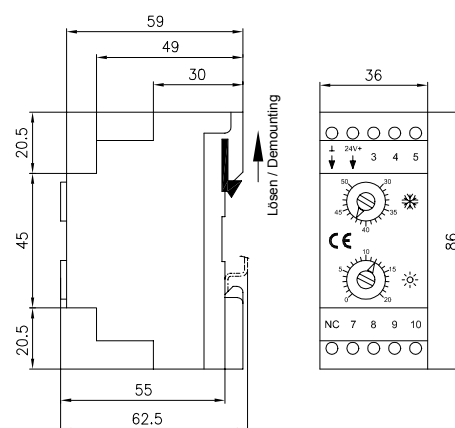
ZUBEHÖR	ART.-NR.	AUSSTATTUNG	EURO/WG
JZ-13	ZA990001	Normschiene mit Bohrlöchern zur Befestigung von Schaltschrankreglern (Länge 40 mm)	
HF-8/4-K2	G8000370	Externer Fühler NTC 2K als Hülsenfühler HF-8/4-K2	

ABBILDUNGEN

KTRRN-267.014



KTRRN-267.014



SCHALTSCHRANKTHERMOSTATE

MECHANISCH, BIMETALL


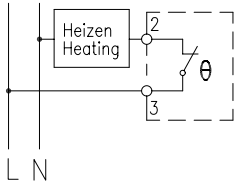

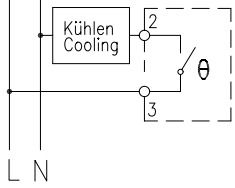

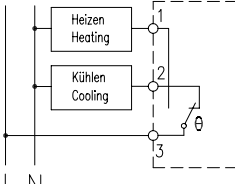

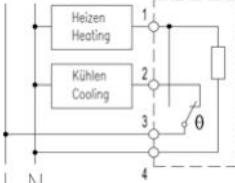


TECHNISCHE DATEN

Farbe Gehäuse:	grau, ähnlich RAL 7035
Umgebungstemperatur:	0 ... 60 °C
Zulässige Luftfeuchte:	max. 95 % r. H., nicht kondensierend
max. Schaltspannung:	230 VAC / 50 Hz, 48 VDC
min. Schaltspannung:	24 VAC / 50 Hz, 24 VDC
min. Schaltstrom:	Aus dem Widerstand des Kontaktüberganges resultiert ein Spannungsabfall über den Kontakt. Dieser kann sehr kleine Schaltsignale stark beeinflussen.
Schaltelement:	Bimetallkontakt
Hysterese:	ca. 4 ... 7 K (RTBSS-112.211/12) ca. 1 K bei Betriebsspannung von 230 VAC) bei einer Temperaturänderung von max. 4 K/h
Elektrischer Anschluss:	Schraubklemmen 0,5 mm ² bis 2,5 mm ²
Montage / Befestigung:	auf Tragschiene (35 mm) nach EN 60715
Schutzart:	IP 30
Schutzklasse:	0, wird durch den Einbauort bestimmt
Sicherheit und EMV:	gemäß DIN EN 60730
Fühler:	Bimetall
Funktionsstyp:	TR (Temperaturregler)
Ausstattung allgemein:	Außeneinstellung, Skala Grad Celsius, Einstellknopf feinrastend
Prüfzeichen / Approbation:	UL, VDE

ANWENDUNG

Einsatz zum Überwachen der Temperatur in Schaltschränken, Automaten und Gehäusen

TYP/FOTO	ART.-NR.	AUSSTATTUNG	SCHALTBILD	EURO/WG
	ZN111524	max. Schaltstrom: 10 (2) A / VAC, max. 30W / VDC Schaltkontakt: Öffner Regelfunktion: Heizen Regelbereich: 0 ... 60 °C Skala rot		
	ZN112525	max. Schaltstrom: 10 (2) A / VAC, max. 30W / VDC Schaltkontakt: Schließer Regelfunktion: Kühlen Regelbereich: 0 ... 60 °C Skala blau		
	ZN113527	max. Schaltstrom: Öffner 10 (2) A / VAC, max. 30W / VDC Schließer 5 (2) A / VAC, max. 30W / VDC Schaltkontakt: Wechsler Regelfunktion: Heizen oder Kühlen Regelbereich: 0 ... 60 °C Skala grau		
	ZN113152	max. Schaltstrom: Öffner 10 (2) A / VAC, max. 30W / VDC Schließer 5 (2) A / VAC, max. 30W / VDC Schaltkontakt: Wechsler Regelfunktion: Heizen oder Kühlen Regelbereich: 0 ... 60 °C Skala grau, thermische Rückführung		

ZUBEHÖR	ART.-NR.	AUSSTATTUNG	EURO/WG
JZ-13	ZA990001	Normschiene mit Bohrlöchern zur Befestigung von Schaltschrankreglern (Länge 40 mm)	

Maßzeichnung (RFHSS / RTBSS) siehe Seite 41

SCHALTSCHRANKHYGROSTATE MIT WECHSELKONTAKT


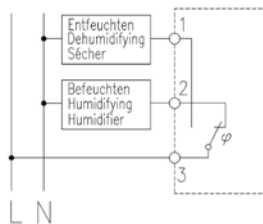


TECHNISCHE DATEN

Farbe Gehäuse:	grau, ähnlich RAL 7035
Betriebsspannung:	keine
max. Schaltstrom:	Entfeuchten: 5 (0,2) A, Befeuchten: 2 (0,2) A
min. Schaltstrom:	100 mA bei 24 VAC
max. Schaltspannung:	230 VAC, 50 Hz
min. Schaltspannung:	24 VAC, 50 Hz
Schaltelement:	Mikroschalter
Schaltkontakt:	Wechsler
Regelfunktion:	Be- oder Entfeuchten
Montage / Befestigung:	auf Tragschiene (35 mm) nach EN 60715
Schutzart:	IP 30
Schutzklasse:	0, wird durch den Einbauort bestimmt
Sicherheit und EMV:	gemäß DIN EN 60730
Fühler:	Kunststofffasern
Funktionsstyp:	Regler
Ausstattung allgemein:	Außeneinstellung
Prüfzeichen / Approbation:	RFHSS-114.110/01 UL bei 230 VAC

ANWENDUNG

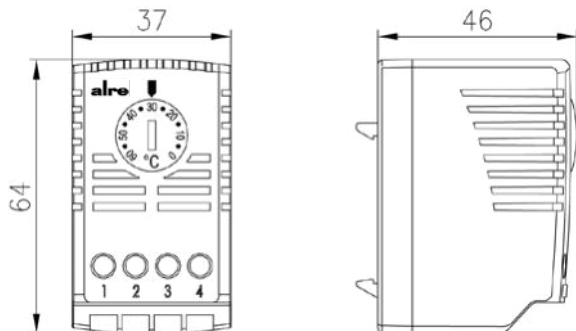
Hygrostat zur Überwachung und Regelung der Feuchte in Schaltschränken und Automaten

TYP/FOTO	ART.-NR.	AUSSTATTUNG	SCHALTBILD	EURO/WG
	ZN275001	Umgebungstemperatur: 0 ... 60 °C Zulässige Luftfeuchte: max. 95 % r. H., nicht kondensierend Regelbereich: 40 ... 90 % r.H. Hysterese: ca. 5 % r.H. Elektrischer Anschluss: Schraubklemmen 0,5 mm ² bis 2,5 mm ² Prüfzeichen / Approbation: UL für 230 VAC Drehknopf feinrastend		

ZUBEHÖR	ART.-NR.	AUSSTATTUNG	EURO/WG
JZ-13	ZA990001	Normschiene mit Bohrlochern zur Befestigung von Schaltschrankreglern (Länge 40 mm)	

ABBILDUNGEN

RFHSS / RTBSS



REGLER FÜR VERTEILEREINBAU (HUTSCHIENE) ITR 79

ELEKTRONISCH, FERNFÜHLER



TECHNISCHE DATEN

Farbe Gehäuse:	grau, ähnlich RAL 7035
Umgebungstemperatur:	-10 ... +40 °C
Zulässige Luftfeuchte:	max. 95 % r. H., nicht kondensierend
Betriebsspannung:	230 VAC, 50 Hz
max. Schaltstrom:	Schließer: 10 (2) A, Öffner: 5 (1,5) A
min. Schaltstrom:	Aus dem Widerstand des Kontaktüberganges resultiert ein Spannungsabfall über den Kontakt. Dieser kann sehr kleine Schaltsignale stark beeinflussen.
max. Schaltspannung:	230 VAC, 50 Hz
min. Schaltspannung:	5 VAC, 50 Hz
Schaltelement:	Relais
Schaltkontakt:	Wechsler, potentialfrei
Elektrischer Anschluss:	Schraubklemmen bis 2,5 mm ²
Montage / Befestigung:	auf Tragschiene (35 mm) nach EN 60715
Schutzart:	IP 20
Schutzklasse:	II
Sicherheit und EMV:	gemäß DIN EN 60730
Funktionstyp:	TR (Temperaturregler)
Ausstattung allgemein:	Außeneinstellung

ANWENDUNG

Regelung und Überwachung der Temperatur in Hallen, Gewächshäusern und Fußbodenheizungen. Die Geräte verfügen über eine Fühlerbruch- und Fühlerkurzschlussicherung.

Fühler gehören nicht zum Lieferumfang (außer ITR 79.804) Fühlerauswahl siehe Kapitel Sensorik.

Fühlereinsatz nach angegebener Fühlernummer (z.B. Fühlernummer 4: Alle Fühler mit dieser Nummer können eingesetzt werden, z. B. KF-4). Parallelverlegung der Fühlerleitung mit netzspannungsführenden Leitungen vermeiden oder abgeschirmte Leitungen verwenden.

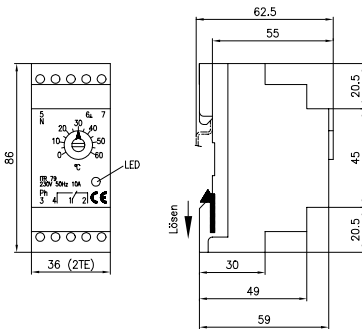
TYP	ART.-NR.	REGLBEREICH	AUSSTATTUNG	EURO/WG
ITR 79.402	D4780167	-35 ... +15 °C	Regelfunktion: Heizen, Hysterese einstellbar: ca. 0,5 ... 5 K, Fühler: NTC 1 K (Fühler 1), Skala Grad Celsius, Anzeige „Heizen“ rot	
ITR 79.404	D4780155	0 ... 60 °C	Regelfunktion: Heizen, Hysterese einstellbar: ca. 0,5 ... 5 K, Fühler: NTC 10 K (Fühler 4), Skala Grad Celsius, Anzeige „Heizen“ rot	
ITR 79.405	D4780181	35 ... 95 °C	Regelfunktion: Heizen, Hysterese einstellbar: ca. 0,5 ... 5 K, Fühler: NTC 50 K (Fühler 5), Skala Grad Celsius, Anzeige „Heizen“ rot	
ITR 79.408	D4780179	-10 ... +40 °C	Regelfunktion: Heizen, Hysterese einstellbar: ca. 0,5 ... 5 K, Fühler: NTC 8 K (Fühler 3), Skala Grad Celsius, Anzeige „Heizen“ rot	
ITR 79.503	D4780524	0 ... 11 °C	Regelfunktion: Heizen, Frostschutz verriegelt bei fallender Temperatur, Hysterese: ca 1,5 K, Fühler: NTC 2 K 25 (Fühler 0), Skala Grad Celsius, Anzeige „Heizen“ rot	
ITR 79.504	D4780371	0 ... 60 °C	Regelfunktion: Kühlen, Hysterese einstellbar: ca. 0,5 ... 5 K, Fühler: NTC 10 K (Fühler 4), Skala Grad Celsius, Anzeige „Kühlen“ grün	
ITR 79.508	D4780369	-10 ... +40 °C	Regelfunktion: Kühlen, Hysterese einstellbar: ca. 0,5 ... 5 K, Fühler: NTC 8 K (Fühler 3), Skala Grad Celsius, Anzeige „Kühlen“ grün	
ZWEI SOLLWERTEINSTELLER (Z. B. TAG / NACHT-TEMPERATUR ÜBER EXTERNE UHR)				EURO/WG
ITR 79.600	D4780508	2 x 5 ... 30 °C	Regelfunktion: Heizen, Hysterese: ca. 0,5 K, Fühler: NTC 47 K (Fühler 2), ECO-Kontakt: Umschaltung zwischen Sollwert 1 und Sollwert 2, Skala Grad Celsius	
KOMPLETTGERÄTE INKLUSIVE FERNFÜHLER HF-8/4-K2 (4M KABEL)				EURO/WG
ITR 79.804	D4780545	0 ... 60 °C	Regelfunktion: Heizen, Hysterese einstellbar: ca. 0,5 ... 5 K Fühler: NTC 2 K (Fühler 8), Merkfahrskala 0 ... 6, Anzeige „Heizen“ rot	
ZUBEHÖR	ART.-NR.	AUSSTATTUNG	EURO/WG	
JZ-13	ZA990001	Normschiene mit Bohrlöchern zur Befestigung von Schaltschrankreglern (Länge 40 mm)		



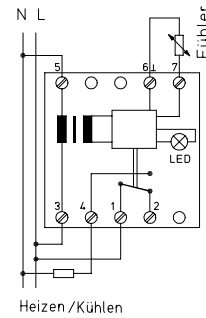
REGLER FÜR VERTEILEREINBAU (HUTSCHIENE) ITR 79 ELEKTRONISCH, FERNFÜHLER

ABBILDUNGEN

ITR 79.4... / .5... / .8...



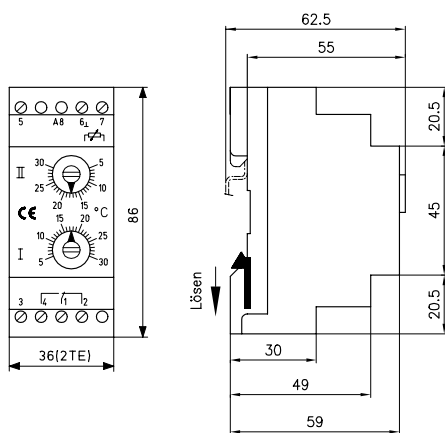
ITR 79.4... / .5... / .8...



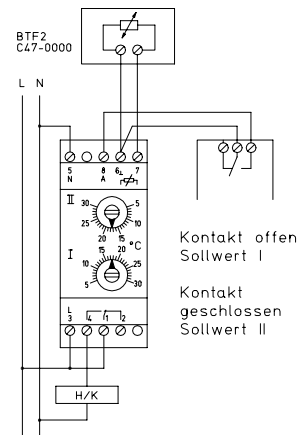
ITR 79.804



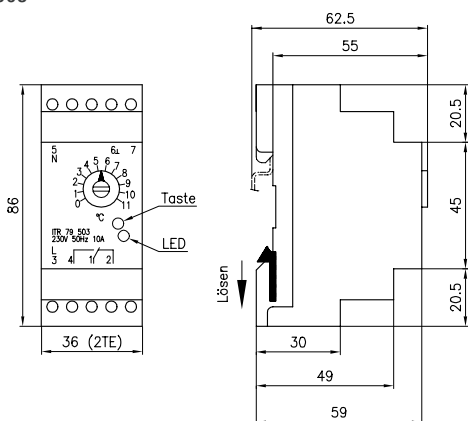
ITR 79.6



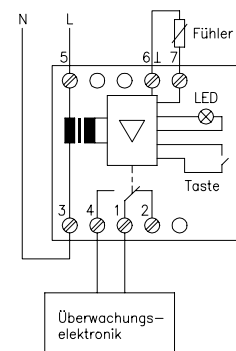
ITR 79.6



ITR 79.503



ITR 79.503



UNIVERSALREGLER ETR 77

ELEKTRONISCH, FERNFÜHLER



TECHNISCHE DATEN

Farbe Gehäuse:	grau (Unterteil ähnlich RAL 7016, Ober- teil ähnlich RAL 7035)
Umgebungstemperatur:	-20 ... + 50 °C
Zulässige Luftfeuchte:	max. 95 % r. H., nicht kondensierend
Betriebsspannung:	230 VAC, 50 Hz
max. Schaltstrom:	Schließer: 10 (3) A (Heizen), Öffner: 5 (1,5) A (Kühlen)
max. Schaltspannung:	230 VAC, 50 Hz
Schaltelement:	Relais
Schaltkontakt:	Wechsler, potentialfrei
Regelfunktion:	Heizen oder Kühlen
Elektrischer Anschluss:	Schraubklemmen
Montage / Befestigung:	Wandmontage
Schutzklasse:	II
Fühler:	KTY 81-121 (Fühler 51)

ANWENDUNG

Durch verschiedene Fühlerausführungen universeller Einsatz in der Heizungs-, Lüftungs-, Klima- und Kältetechnik sowie im Maschinen- und Apparatebau möglich.

Fühler gehören nicht zum Lieferumfang

Fühlerauswahl siehe unten bzw. im Kapitel Sensorik

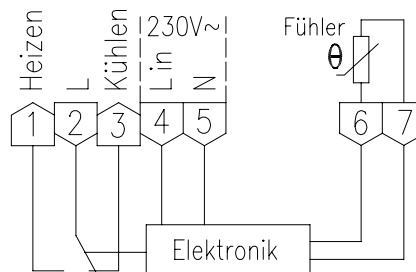
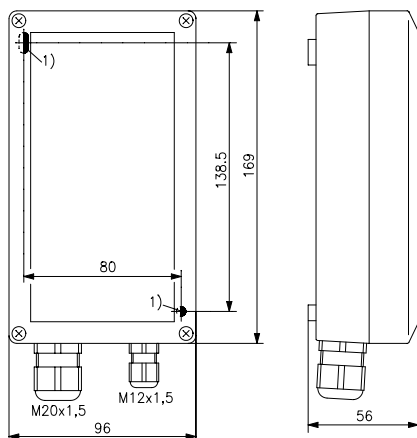
Hinweis: Die Fühlerleitung ist im Schutzrohr zu verlegen. Die Parallelverlegung mit wechsellspannungsführenden Leitungen ist unzulässig.

Sicherheit und EMV: gemäß DIN EN 60730

TYP	ART.-NR.	REGLBEREICH	AUSSTATTUNG	HYSTERESE EINSTELLBAR	EURO /WG
ETR 77.008-5	D4770014	-50 ... + 50 °C	IP 65, TW, Inneneinstellung, Skala Grad Celsius	0.5 ... 5 K	
ETR 77.009-5	D4770026	0 ... 100 °C	IP 65, TW, Inneneinstellung, Skala Grad Celsius	0.5 ... 5 K	

TW = Temperaturwächter

ABBILDUNGEN



ZUBEHÖR	ART.-NR.	AUSSTATTUNG	EURO /WG
AF-51	G9040420	Außentemperaturfühler	
ALF-51	G9050210	Anlegetemperaturfühler	
BTF2-Y81 / 121-0000	SA140017	Raumtemperaturfühler Aufputz	
FUFY-81 / 121-0000	SN090201	Raumtemperaturfühler Unterputz	
KF-51	G9031452	Kabeltemperaturfühler mit 1,5 m Silikonkabel	
KF-51 / 6	G9031453	Kabeltemperaturfühler mit 6 m Silikonkabel	
STF-51	SN080500	Strahlungstemperaturfühler	

HYGROSTATE MECHANISCH

KANALMONTAGE


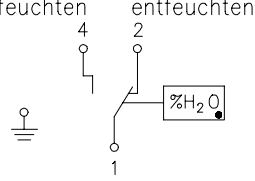

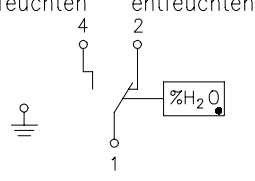

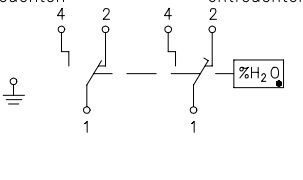


TECHNISCHE DATEN

Farbe Gehäuse:	grau (Unterteil ähnlich RAL 7016, Ober- teil ähnlich RAL 7035)
Umgebungstemperatur:	0 ... 60 °C
Zulässige Luftfeuchte:	nicht kondensierend
Betriebsspannung:	keine
max. Schaltstrom:	15 (8) A
min. Schaltstrom:	150 mA bei 125 VAC
max. Schaltspannung:	230 VAC, 50 Hz (> 24 V nur in trockener Umgebung)
min. Schaltspannung:	24 VAC, 50 Hz
Schaltelement:	Mikroschalter
Schaltkontakt:	Wechsler, potentialfrei
Regelbereich:	30 ... 100 % r.H.
Hysterese:	ca. 5 % r.H.
Toleranzen:	> 50 %: +/- 3,5 % r.H. < 50 %: +/- 4 % r.H.
Elektrischer Anschluss:	Schraubklemmen
Montage / Befestigung:	Montage am Luftkanal oder Wandmonta- ge mittels Zubehör JZ-20-1
Schutzart:	IP 65 frontseitig
Schutzklasse:	II
Sicherheit und EMV:	gemäß DIN EN 60730
Fühler:	Kunststofffasern

ANWENDUNG



Einsatz in Lüftungs- und Klimakanälen, Klimaschränken und Entfeuchtungsgeräten zur Regelung und / oder Überwachung der Luftfeuchte in Industrie und Landwirtschaft. Nicht geeignet für aggressive Gase.
Max. Luftgeschwindigkeit 8 m / s, mit Fühlerschutz FS-HI 15 m / s.

TYP/FOTO	ART.-NR.	AUSSTATTUNG	SCHALTBILD	EURO/WG
HI-1 	JA010100	Regelfunktion: Be- oder Entfeuchten Funktionstyp: Regler Außeneinstellung, mechanische Bereichseinstellung	befeuchten 4 entfeuchten 2 	
HI-1F 	JA010200	Regelfunktion: Be- oder Entfeuchten Funktionstyp: Wächter Inneneinstellung	befeuchten 4 entfeuchten 2 	
HI-2 	JA010300	Regelfunktion: 2 x Be- oder Entfeuchten Hysterese zwischen den Stufen: einstellbar 3 ... 15 % r.H. Funktionstyp: Regler Außeneinstellung, mechanische Bereichseinstellung	befeuchten 4 entfeuchten 2 	



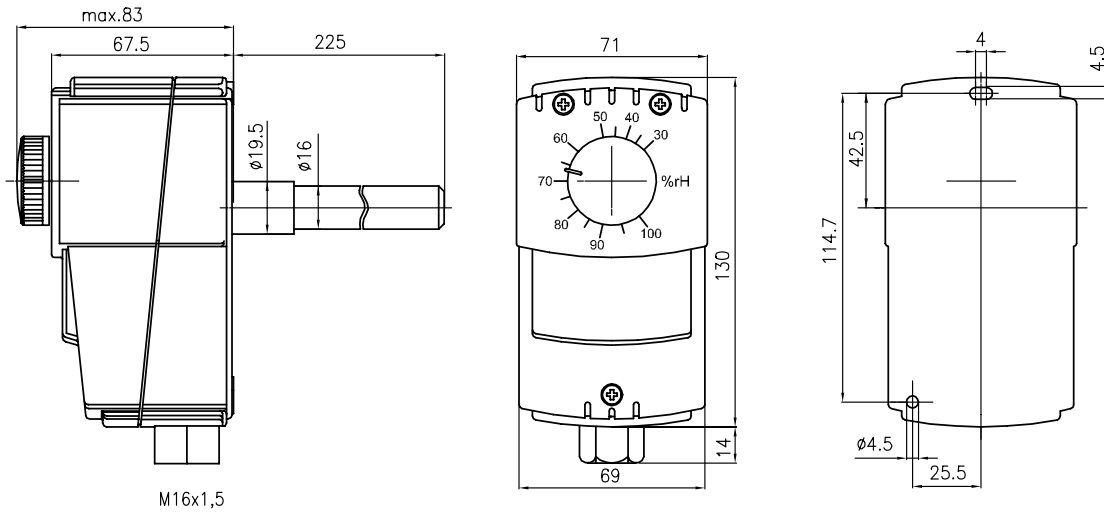
HYGROSTATE MECHANISCH

KANALMONTAGE

ZUBEHÖR/OPTIONEN	ART.-NR.	AUSSTATTUNG	EURO/WG
JZ-20-1	E6130144	Wandhalter für HI	
			
FS-HI	H530975	Fühlerschutz für HI: feinmaschiges Drahtgeflecht, Einsatz bei hohen Luftgeschwindigkeiten über 8 m/s	
			
FS2-HI	H531011	PTFE-Filter für HI: Feinschutz des Sensors vor Staub und Verschmutzungen	
			

ABBILDUNGEN

HI-



WINDFAHNEN-RELAIS JSL-1E

MECHANISCH



TECHNISCHE DATEN

Farbe Gehäuse:	grau (Unterteil ähnlich RAL 7016, Oberteil ähnlich RAL 7035)
Umgebungstemperatur:	-40 ... +80 °C
Zulässige Luftfeuchte:	max. 95 % r. H., nicht kondensierend
max. Mediumtemperatur:	85 °C
Betriebsspannung:	keine
max. Schaltstrom:	15 (8) A
min. Schaltstrom:	150 mA bei 24 VAC
max. Schaltspannung:	230 VAC, 50 Hz
min. Schaltspannung:	24 VAC, 50 Hz
Schaltelement:	Mikroschalter
Schaltkontakt:	Wechsler, potentialfrei
Regelfunktion:	Luftstromüberwachung
Hysterese:	ca. 1 m/s
Elektrischer Anschluss:	Schraubklemmen
Montage / Befestigung:	Montage am Luftkanal
Schutzart:	IP 65 gehäuseseitig, IP 20 medienseitig
Schutzklasse:	I
Sicherheit und EMV:	gemäß DIN EN 60730
Fühler:	Windfahne
Material Fahne:	V2A (1.4301)
Material Hebel:	Messing
Funktionstyp:	Wächter
Ausstattung allgemein:	Inneneinstellung

ANWENDUNG

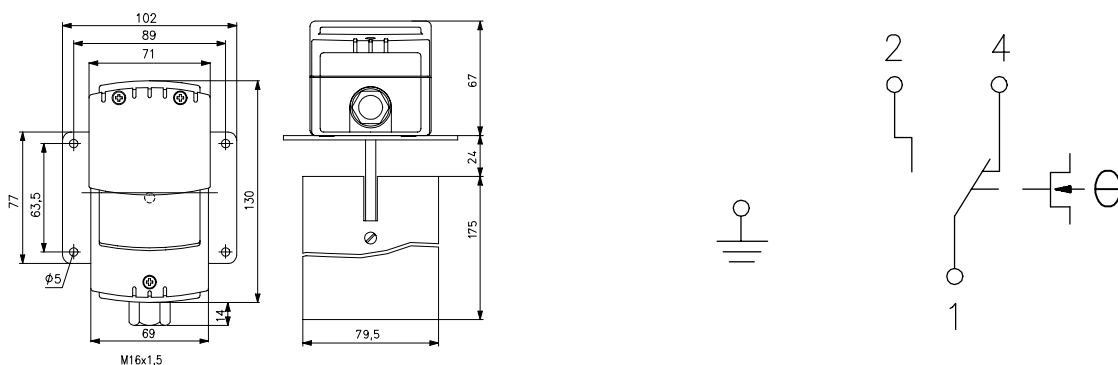
Überwachung von Luftströmungen in Kanälen, in Zu- und Abluftgeräten von Ventilatoren oder elektrischen Heizregistern.

Das Windfahnenrelais ist werkseitig auf die minimalen Schaltpunkte eingestellt. Durch Rechtsdrehen der innen liegenden Schraube können die Einschalt- / Abschaltwerte erhöht werden. Einbau erfolgt in senkrechter Paddelstellung von oben in eine waagerechte Rohrleitung / Kanal.

TYP	ART.-NR.	MIN. EINSCHALTWERT	MIN. ABSCHALTWERT	MAX. EINSCHALTWERT	MAX. ABSCHALTWERT	EURO/WG
JSL-1E	JA070100	2 m/s	1 m/s	9,2 m/s	8 m/s	

TYP	ART.-NR.	AUSSTATTUNG	EURO/WG
JZ-08	E6150031	Ersatzfahne für JSL-1E	

ABBILDUNGEN



Montage: Die Montage ist lageunabhängig, es muss jedoch auf die richtige Strömungsrichtung geachtet werden. Bei Einbau in einen senkrechten Kanal muss an der Bereichsschraube das Gewicht der Fahne ausgeglichen werden, was zu veränderten Schaltwerten führt. Achtung: Durch die veränderten Schaltwerte kann es bei Strömungen nahe dem minimalen Einstellwert zur Nichtfunktion des Windfahnenrelais kommen! Bei höheren Luftgeschwindigkeiten als 5 m/s ist aufgrund der Bruchgefahr die Fahne an den angegebenen Markierungen seitlich zu beschneiden. Dadurch erhöht sich der werkseitig eingestellte minimale Abschaltwert von 1 m/s auf 2,5 m/s. Vor und nach dem Einbauort sollte eine Beruhigungsstrecke des 5-fachen Kanaldurchmessers vorgesehen werden. Im Lieferumfang ist eine Dichtung enthalten, die zwischen Kanal und Gerät montiert wird.

Funktion: Die Geräte sind werkseitig auf den minimalen Abschaltwert eingestellt. Durch Rechtsdrehen der Bereichsschraube kann ein höherer Wert gewählt werden. Überschreitet die Strömung den eingestellten Wert, schließen die Kontakte 1–2 und das entsprechende Aggregat wird geschlossen. Fällt die Strömung unter den eingestellten Wert, öffnen die Kontakte 1–2 und die Kontakte 1–4 schließen.

DIFFERENZDRUCKSCHALTER

JDW-3 ... 10 / JDL-111 ... 116



JDW-3



JDL-111



JDL-112

TECHNISCHE DATEN

Farbe Gehäuse:	schwarz
Umgebungstemperatur:	-15 ... +80 °C
Zulässige Luftfeuchte:	max. 95 % r. H., nicht kondensierend
max. Fühlertemperatur:	80 °C
zul. Mediumtemperatur:	-15 ... +80 °C
Betriebsspannung:	keine
min. Schaltstrom:	1 mA
max. Schaltspannung:	230 VAC / 50 Hz, 24 VDC
min. Schaltspannung:	12 VAC / 50 Hz, 12 VDC
Schaltelement:	Mikroschalter
Schaltkontakt:	Wechsler, Goldkontakt, potentialfrei
Regelfunktion:	schaltet bei Über- oder Unterdruck
Druckanschluss:	6,2 mm
Montage / Befestigung:	Wandmontage
Elektrischer Anschluss:	Schraubklemmen
Schutzklasse:	II
Schutzart:	IP 54
Sicherheit und EMV:	gemäß DIN EN 60730
Fühler:	Druckmembrane
Funktionstyp:	Wächter (JDL-116 A Regler)

ANWENDUNG

Überwachung von Überdruck, Differenz- oder Unterdruck von Luft und unbrennbaren, nicht aggressiven Gasen. Abzug- oder Ventilatorüberwachung oder Strömungswächter zur Sicherung elektrischer Heizregister, als Filterüberwachung, Luftdruckmangelsicherung, Grenzwertregler.

JDW- ...: Lieferung ohne Montagebügel, kann direkt angeschraubt werden (mit 2 Schrauben).

JDW-...Z: Lieferung mit angebautelem Montagebügel JZ-10

JDL ...: Lieferung mit angebautelem Montagebügel JZ-10.

Hinweis: Wenn der Differenzdruckschalter einmal eine Spannung > 24 V und einen Strom > 0,1 A geschaltet hat, ist die Goldschicht an den Kontakten weggebrannt. Danach kann der Differenzdruckschalter nur noch mit dieser oder einer höheren Leistung betrieben werden.

Hinweis: Das Schlauchset gehört nicht zum Lieferumfang und muss separat bestellt werden.

UMRECHNUNGSTABELLE DRUCK

	Pa	kPa	bar	mbar	mmWs
1 Pa =	1	0,001	0,0001	0,01	0,101971
1 kPa =	1.000	1	0,01	10	101,971
1 bar =	100.000	100	1	1.000	10197,1
1 mbar =	100	0,1	0,001	1	10,1971
1 mmWs =	9,80665	0,00980665	0,0000980665	0,0980665	1

TYP	ART.-NR.	REGELBEREICH	MAX. DRUCK	HYSTERSE (abhängig vom Einstellbereich)	AUSSTATTUNG	EURO/WG
JDW-3	H531002	20 ... 330 Pa	5000 Pa	ca. 8 ... 20 Pa	max. Schaltstrom: 1,5 (0,4) AAC, 1 (0,2) ADC Inneneinstellung	
JDW-3 Z	H531001	20 ... 330 Pa	5000 Pa	ca. 8 ... 20 Pa	max. Schaltstrom: 1,5 (0,4) AAC, 1 (0,2) ADC Inneneinstellung, Haltewinkel	
JDW-5	H530996	30 ... 500 Pa	5000 Pa	ca. 10 ... 25 Pa	max. Schaltstrom: 1,5 (0,4) AAC, 1 (0,2) ADC Inneneinstellung	
JDW-5 Z	H531000	30 ... 500 Pa	5000 Pa	ca. 10 ... 25 Pa	max. Schaltstrom: 1,5 (0,4) AAC, 1 (0,2) ADC Inneneinstellung, Haltewinkel	
JDW-10	H530997	400 ... 1600 Pa	5000 Pa	ca. 30 ... 60 Pa	max. Schaltstrom: 1,5 (0,4) AAC, 1 (0,2) ADC Inneneinstellung	
JDL-111	H5309098	20 ... 300 Pa	15000 Pa	ca. 10 ... 15 Pa	max. Schaltstrom: 5 (1) AAC, 1 (0,2) ADC Inneneinstellung, silikonfrei	
JDL-112	H5309100	40 ... 600 Pa	30000 Pa	ca. 22 ... 33 Pa	max. Schaltstrom: 5 (1) AAC, 1 (0,2) ADC Inneneinstellung, silikonfrei	
JDL-115	H5309136	100 ... 1000 Pa	30000 Pa	ca. 20 ... 40 Pa	max. Schaltstrom: 5 (1) AAC, 1 (0,2) ADC Inneneinstellung, silikonfrei	
JDL-116	H530960	250 ... 5000 Pa	30000 Pa	ca. 60 ... 150 Pa	max. Schaltstrom: 5 (1) AAC, 1 (0,2) ADC Inneneinstellung, silikonfrei	
JDL-116 A	H530978	250 ... 5000 Pa	30000 Pa	ca. 60 ... 150 Pa	max. Schaltstrom: 5 (1) AAC, 1 (0,2) ADC Außeneinstellung, silikonfrei	



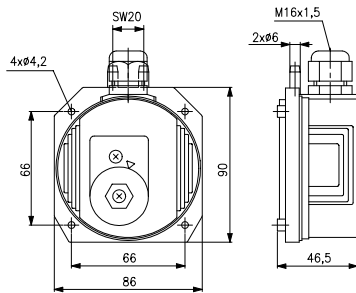
DIFFERENZDRUCKSCHALTER

JDW-3 ... 10 / JDL-111 ... 116

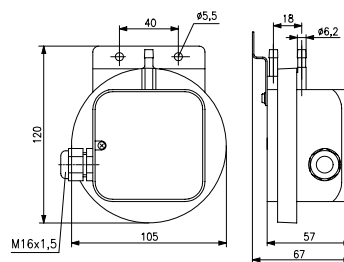
TYP	ART.-NR.	AUSSTATTUNG	EURO/WG
JZ-06/1	H5309229	Anschluss-Set mit Kanalanschlüssen aus Kunststoff silikonfrei, 2 x 90° Winkel, 2 Verlängerungen 90 mm, 4 selbstschneidende Schrauben, 2 m Schlauch (Ø 6 mm außen)	
JZ-10	H5309237	Montagebügel mit Schrauben für JDW-3 / -5 / -10 (Z-Form)	
JZ-28	H531012	IP-65 Deckelset, bestehend aus Deckel mit Druckausgleichselement, O-Ring und 3 Schrauben, für die Nachrüstung der Typen JDL-111, JDL-112, JDL-115 und JDL-116 geeignet	

ABBILDUNGEN

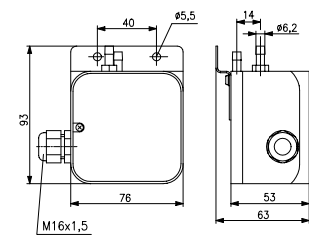
JDW-3 / -5 / -10



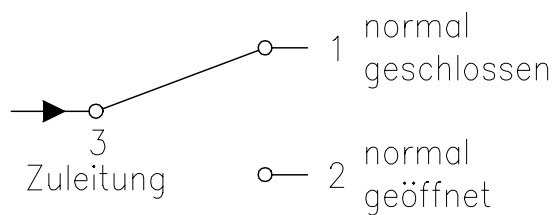
JDL-111



JDL-112 / 115 ... -16



JDW-... / JDL-...



JZ-06/1



JZ-10



JDL-116 A



JZ-28



LUFTSTROMWÄCHTER WSERD-XXX.446

ELEKTRONISCHER LUFTSTROMWÄCHTER



TECHNISCHE DATEN

Bemessungsspannung:	100-240 VAC oder 24 V \pm 10 % AC/DC
Bemessungsaufnahme:	< 3 VA
Kontakt:	2 Wechsler, potentialfrei
Schaltspannung:	max. 250 VAC
Schaltstrom:	max. 8 A
Elektrischer Anschluss:	2,5 mm ² (Fühler 1,0 mm ²), Schraubklemmen
Schutzklasse:	2
Schutzart:	IP65 Gehäuse / IP54 Fühler, EN 60529
Einstellbereich:	0,2 ... 10 m/s
Arbeitsbereich:	0,8 ... 10 m/s Strömungsgeschwindigkeit
Einschaltverzögerung:	15 ... 120 Sekunden
Umgebungstemperaturbereich:	Gehäuse 0 ... +50 °C / Fühler -20 ... +90 °C
Transport- und Lagertemperatur:	-10 ... +75 °C
Relative Luftfeuchte:	< 95 %
Betauung:	zulässig (nur außen)
Überspannungskategorie (Steuergerät):	2
Bemessungsstoßspannung:	4000 V
Verschmutzungsgrad:	2
Werkstoff:	Gehäusedeckel Polycarbonat, Gehäuseunterteil ABS, Fühlerkabel PVC, Kabelverschraubung PA6, Fühlergehäuse Aluminium mit Polyamid PA6

ANWENDUNG

Die Luftstromwächter WSERD dienen der Auswertung von Luftströmungen und daraus resultierender Generierung von Schaltzuständen, der Überwachung von Ventilatoren oder Stellklappen, der strömungsabhängigen Überwachung von Befeuchtern und elektrischen Heizregistern gemäß DIN 57 100, Teil 420 und dem Einsatz in Verbindung mit DDC-Anlagen.

Das Messsystem besteht aus dem Fühler und dem Steuergerät. Das Messsystem wird in zwei verschiedenen Ausführungsformen angeboten: für Wandmontage (Fühler wird mit Hilfe eines Kabels angeschlossen) WSERD-534.446 für Kanalmontage (Fühler ist fest mit dem Steuergerät verbunden) Fühler und Steuergerät sind unabhängig abgeglichen und können in der Version für Wandmontage jederzeit durch baugleiche Geräte ersetzt werden.

Das Gerät stimmt mit folgenden Anforderungen überein:

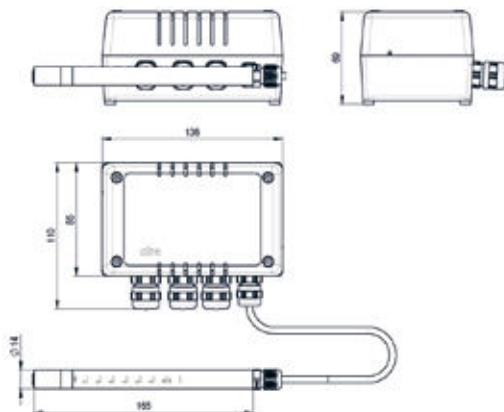
2014/30/EU EMV-Richtlinie • 2014/35/EU Niederspannungsrichtlinie • EN 61326-1:2013 Allgemeine EMV Anforderungen • EN 61326-2-3:2013 Störfestigkeit Wohn-/Gewerbebereich) • DIN EN 60947-5-1 Niederspannungsschaltgeräte • EN 50581:2012 Beschränkung der gefährlichen Stoffe

Montage: Je nach Ausführungsform erfolgt die Montage mit geeigneten Schrauben (WSERD-134.446; nicht im Lieferumfang enthalten) auf ebenem Untergrund oder am Kanal mit dem im Lieferumfang enthaltenen Montageflansch (WSERD-534.446).

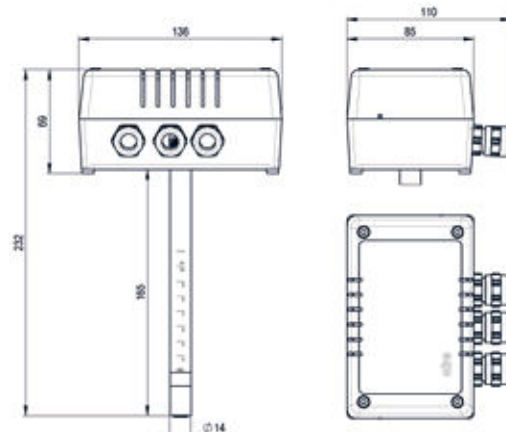
TYP	ART.-NR.	AUSSTATTUNG	EURO/WG
WSERD-134.446	G8000428	für die Wandmontage	
WSERD-534.446	G8000429	für die Kanalmontage	

ABBILDUNGEN

WSERD-134.446 für Wandmontage



WSERD-534.446 für Kanalmontage



STRÖMUNGSWÄCHTER JSF-1 E ... 4 E

MECHANISCH – TÜV-GEPRÜFT



TECHNISCHE DATEN

Farbe Gehäuse:	grau (Unterteil ähnlich RAL 7016, Ober- teil ähnlich RAL 7035)
Umgebungstemperatur:	-40 ... +85 °C
Zulässige Luftfeuchte:	max. 95 % r. H., nicht kondensierend
zul. Mediumtemperatur:	120 °C
Betriebsspannung:	keine
max. Schaltstrom:	15 (8) A
min. Schaltstrom:	150 mA bei 24 VAC, 50 Hz
max. Schaltspannung:	230 VAC, 50 Hz
min. Schaltspannung:	24 VAC, 50 Hz
Schaltelement:	Mikroschalter
Schaltkontakt:	Wechsler, potentialfrei
Regelfunktion:	schaltet bei Über- oder Unterschreitung des eingestellten Sollwertes
Hysterese:	ist abhängig vom Rohrdurchmesser (vgl. Schaltwerttabelle)
Elektrischer Anschluss:	Schraubklemmen
Montage / Befestigung:	Montage durch kegliges Whitworth Rohr- gewinde R1"
Schutzart:	IP 65
Schutzklasse:	I
Sicherheit und EMV:	gemäß DIN EN 60730
Fühler:	Strömungspaddel
Material Paddel:	Edelstahl
Funktionstyp:	Wächter
Ausstattung allgemein:	Inneneinstellung
Genauigkeit:	+ / - 15 % vom eingestellten Sollwert
Prüfzeichen / Approbation:	JSF-1E / JSF-2E / JSF-3E / JSF-4E TÜV. SW.016-13 JSF-1RE/JSF-2RE TÜVSW.017-13

ANWENDUNG

Strömungsüberwachung von flüssigen Medien in Rohrleitungen von 1/2" bis 8", z. B. Öl-, Kühl- und Schmierkreisläufe oder als Wassermangelsicherung.

Einbau: Die Montage ist lageunabhängig.

Beruhigungsstrecke min. 5-facher Rohrdurchmesser vor und hinter dem Paddel.*

Die max. Strömung kann wesentlich höher sein als der max. Einstellwert des Wächters.

Nicht trinkwassergeprüft.

TÜV-Prüfung bis 6" oder für alle Durchmesser

Bauartgeprüft durch TÜV nach VdTÜV Merkblatt „Strömung 100“

TYP	ART.-NR.	ROHR	MEDIUM	AUSSTATTUNG	EURO / WG
JSF-3 E	JA060500	1/2"	normal	Material Trägerkörper: Ms max. Druck: 5 bar angebautes T-Stück Grauguss	
JSF-4 E	JA060600	3/4"	normal	Material Trägerkörper: Ms max. Druck: 5 bar angebautes T-Stück Grauguss	
JSF-1 E	JA060100	1" ... 8"	normal	Material Trägerkörper: Ms max. Druck: 8 bar	
JSF-1 RE	JA060200	1" ... 8"	normal	Material Trägerkörper: Ms max. Druck: 5 bar reduzierte Schaltwerte**	
JSF-2 E	JA060300	1" ... 8"	aggressiv***	Material Trägerkörper: V4A max. Druck: 13 bar	
JSF-2 RE	JA060400	1" ... 8"	aggressiv***	Material Trägerkörper: V4A max. Druck: 5 bar reduzierte Schaltwerte**	



STRÖMUNGSWÄCHTER JSF-1 E ... 4 E

MECHANISCH – TÜV-GEPRÜFT

ZUBEHÖR **ART.-NR.** **AUSSTATTUNG** **EURO/WG**

JZ-09 E6140170 Ersatzpaddel (alle 4 Stück) von 1" ... 8"

* für 1" = Paddel 1
 für 2" = Paddel 1 und 2
 für 3" bis 8" = Paddel 1, 2 und 3

Sollen verminderte Strömungswerte (in der Tabelle unter der Spalte Rohr mit Zusatzbuchstaben Z gekennzeichnet) erreicht werden, so ist das Paddel 4 wie folgt einzusetzen:

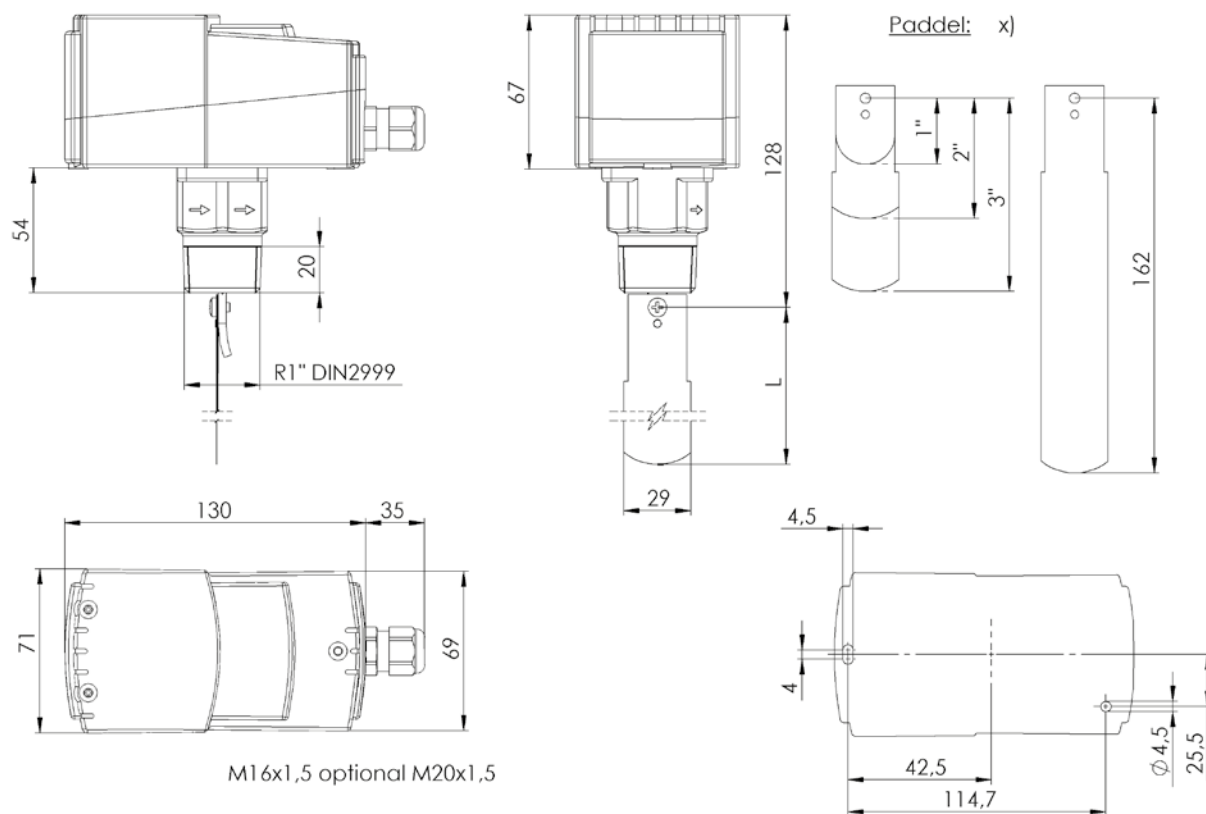
bei 4" = Paddel 1, 2, 3, 4 (Paddel 4 auf 92 mm kürzen)
 bei 5" = Paddel 1, 2, 3, 4 (Paddel 4 auf 117 mm kürzen)
 bei 6" = Paddel 1, 2, 3, 4 (Paddel 4 auf 143 mm kürzen)
 bei 7" und 8" = Paddel 1, 2, 3, 4 (Paddel 4 ungekürzt)

** Gerätetypen für geringes Durchflussvolumen (siehe Schaltwerttabelle) „RE“

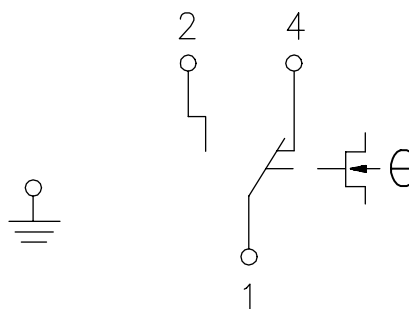
*** Medium aggressiv: Alle mediumberührenden Teile des Strömungswächters sind aus V4A

ABBILDUNGEN

JSF-.E/RE



JSF-.E/RE



DN Nennweite	Rohrgewinde Zoll
6	1/8"
8	1/4"
10	3/8"
15	1/2"
20	3/4"
25	1"
32	1 1/4"
40	1 1/2"
50	2"
65	2 1/2"
80	3"
100	4"
125	5"
150	6"

STRÖMUNGSWÄCHTER JSF-1 E ... 4 E

MECHANISCH – TÜV-GEPRÜFT

SCHALTWERTTABELLE IN m³/h FÜR JSF-1 E / 2 E / 1 RE / 2 RE

TYP	ROHR-DURCHMESSER	MIN. EINSTELLUNG (WERKSEINSTELLUNG)		MAX. EINSTELLUNG	
		AUS	EIN	AUS	EIN
E	1"	0,55	0,86	2,00	2,10
RE	1"	0,19	0,57	1,00	1,10
E	1¼"	0,82	1,30	2,80	3,00
RE	1¼"	0,24	0,90	1,40	1,60
E	1½"	1,10	1,70	4,00	4,20
RE	1½"	0,50	1,20	1,90	2,20
E	2"	2,10	3,20	7,30	7,80
RE	2"	0,90	2,30	3,60	4,10
E	2½"	2,80	4,30	9,80	10,50
RE	2½"	1,20	3,10	4,90	5,50
E	3"	4,00	6,10	13,80	14,70
RE	3"	2,10	4,90	7,40	8,20
E	4"	10,40	15,40	32,00	33,90
RE	4"	4,90	11,30	17,10	19,10
E	4" Z	7,00	10,50	21,70	23,10
RE	4" Z	3,30	7,70	11,60	13,00
E	5"	20,80	30,60	63,50	67,30
RE	5"	9,70	22,40	34,00	37,90
E	5" Z	10,70	15,80	33,30	34,70
RE	5" Z	5,00	11,50	17,50	19,60
E	6"	29,20	43,00	89,10	94,50
RE	6"	13,60	31,50	47,60	53,20
E	6" Z	13,10	19,30	39,90	42,40
RE	6" Z	6,10	14,10	21,40	23,90
E	8"	72,60	85,10	165,70	172,50
RE	8"	25,70	59,60	90,10	100,70
E	8" Z	38,60	46,50	90,80	94,20
RE	8" Z	21,70	36,50	55,30	61,80

Bei den in der Spalte „Rohr“ angegebenen Werten mit „Z“ (= Zusatzpaddel) muss das zum Lieferumfang gehörende lange Paddel 4 zusätzlich zu den 3 werkseitig montierten Paddeln verwendet werden.

SCHALTWERTTABELLE IN l/h FÜR JSF-3 E / -4 E

3 E	½	174	480	846	948
4 E	¾	138	408	768	858

Die Genauigkeit der angegebenen Werte hängt im Einzelnen vom tatsächlichen Rohrdurchmesser, der tatsächlichen Kürzung des Zusatzpaddels und von der Einbautiefe des Strömungswächters ab.

Die Geräte sind werkseitig auf den minimalen Abschaltwert eingestellt. Durch Verdrehen der innenliegenden Einstellschraube im Uhrzeigersinn kann ein höherer Abschaltwert eingestellt werden. Die tatsächliche Durchflussmenge muss auf jeden Fall höher sein als der in der Schaltabelle angegebene bzw. eingestellte Einschaltwert, ist jedoch nach oben unbegrenzt. Die angegebenen Werte gelten für die volumenbezogene Masse (Dichte) von Wasser. Bei Strömungsabfall unter den eingestellten Wert öffnen die Kontakte 1 und 2, die Kontakte 1 und 4 schließen.



STRÖMUNGSWÄCHTER JSW MIT GERÄTESTECKER



TECHNISCHE DATEN

Farbe Gehäuse:	schwarz
Material Paddel:	Edelstahl
Material Trägerkörper:	Ms vernickelt
Umgebungstemperatur:	-20 ... +70 °C
Zulässige Luftfeuchte:	max. 95 % r. H., nicht kondensierend
max. Druck:	25 bar
zul. Mediumtemperatur:	110 °C
Betriebsspannung:	keine
max. Schaltstrom:	5 A
min. Schaltstrom:	100 mA bei 24 VAC, 50 Hz
max. Schaltspannung:	230 VAC, 50 Hz
min. Schaltspannung:	24 VAC, 50 Hz
Schaltelement:	Mikroschalter
Schaltkontakt:	Wechsler, potentialfrei
Regelfunktion:	schaltet bei Über- oder Unterschreitung des eingestellten Sollwertes
Elektrischer Anschluss:	4-poliger Stecker nach DIN EN 175301- 803 (vormals DIN 43650-A/ISO 4400)
Montage / Befestigung:	Überwurfmutter G 3/8" auf Anlötsutzen (zum Einlöten in ein Norm-Kupfer-T-Stück mit Abgang 1/2") oder T-Stück
Schutzart:	IP 65
Schutzklasse:	II
Sicherheit und EMV:	gemäß DIN EN 60730
Fühler:	Strömungspaddel
Funktionstyp:	Wächter
Ausstattung allgemein:	Inneneinstellung
Genauigkeit:	+/- 15 % vom eingestellten Sollwert (Schaltwerte gelten nur bei Einbau des Strömungswächters in unser T-Stück. Bei Verwendung von Kupfer-T-Stücken erhöhen sich die Schaltwerte.)

ANWENDUNG

Überwachung kleiner und mittlerer, nicht aggressiver Flüssigkeitsmengen in Rohrleitungen mit geringen Durchmessern 1/2" bis 1".

Einbau: Senkrecht in eine waagerechte Rohrleitung. Beruhigungsstrecke min. 5-facher Rohrdurchmesser vor und hinter dem Paddel.

Nicht trinkwassergeprüft.

Ms-Überwurfmutter R 3/4" mit O-Ring und Anlötsutzen zum Einlöten in ein Norm-Kupfer-T-Stück mit Abgang 1/2" gehört zum Lieferumfang.

TYP	ART.-NR.	ROHR DN	MAX.	SCHALTPUNKT FALLEND*	SCHALTPUNKT STEIGEND	ΔL/MIN	EURO/WG
JSW-1/2	H530944	1/2"	15	20 l/min.	5,0 ... 6,5 l/min	5,5 ... 7,0 l/min	0,5
JSW-3/4	H530945	3/4"	20	40 l/min.	7,0 ... 9,5 l/min	9,0 ... 11,0 l/min	2,0
JSW-1	H530946	1"	25	60 l/min.	13,5 ... 16,5 l/min	17,0 ... 20,5 l/min	3,5



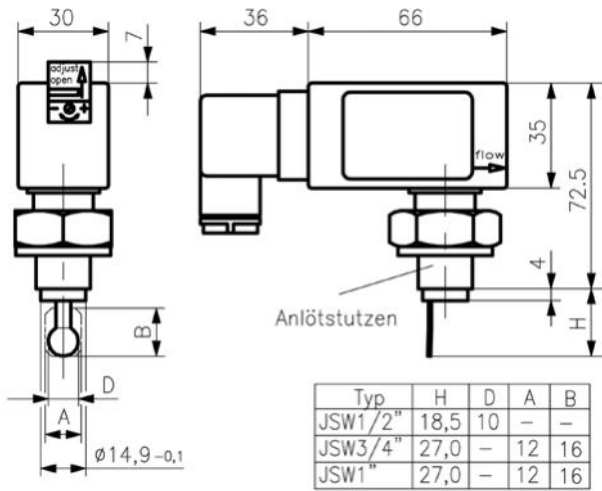
T-STÜCKE (MESSING VERNICKELT):

T-Stück 1/2"	H530957
T-Stück 3/4"	H530951
T-Stück 1"	H530953

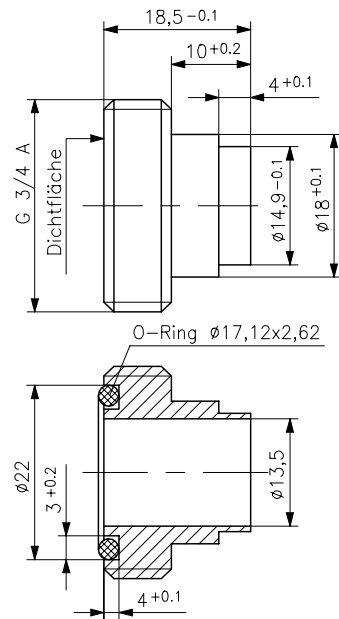
STRÖMUNGSWÄCHTER JSW MIT GERÄTESTECKER

ABBILDUNGEN

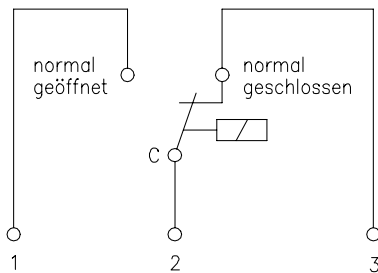
JSW



JSW



JSW



Das Gerät arbeitet nach dem Prinzip des federgestützten Paddels mit magnetischer Ansteuerung eines Mikroschalters. In Ruhestellung oder Unterschreitung des Abschaltwertes (= „Schaltpunkt fallend“) sind die Kontakte 2–3 geschlossen und können als Signalkontakt verwendet werden. Bei Erreichen des oberen Schaltwertes (= Einschaltwert bzw. „Schaltpunkt steigend“) wechselt der Kontakt und 2–1 sind geschlossen. Bei Verwendung als Wassermangelsicherung kann mit diesen Kontakten z. B. eine Pumpe eingeschaltet werden. Die tatsächliche Durchflussmenge muss auf jeden Fall höher sein als der Einschaltwert, ist nach oben jedoch unbegrenzt.

Die in der Tabelle angegebenen Schaltpunkte gelten für Strömungswächter mit angebautem T-Stück bei 20 °C Wassertemperatur, in einer waagerechten Leitung. Die Geräte sind werkseitig auf den minimalen Wert eingestellt, können jedoch an eine bestehende Anlage angepasst werden. Hierzu wird die frontseitig unverlierbar ausgeführte Abdeckung der Einstellschraube in Pfeilrichtung aufgeschoben und die Einstellschraube um maximal 7 Umdrehungen in Plusrichtung gedreht. Bei einem Schaltwertbereich von z. B. 13–16,5 l/min ergibt sich ein Einstellbereich von 3,5 l/min. Bei insgesamt 7 zulässigen Schraubenumdrehungen ergibt sich daraus eine Änderung von 0,5 l/min pro Schraubenumdrehung.

UNIVERSAL-DRUCKSCHALTER JPS

MIT 2 SCHALTBEREICHEN



TECHNISCHE DATEN

Material & Farbe Gehäuse:	aus Stahlblech, grau pulverbeschichtet Unterteil Stahlblech galv. Zn bl
Membrane:	Polyestergewebe, beidseitig beschichtet
Umgebungstemperatur:	max. 55°C
Mediumtemperatur:	-30 ... +80°C
Abschaltpunkt:	0,6–2,5 bar
Schutzart:	IP 10 nach DIN 40050
Schaltvermögen:	2A (2) 230V – nach DIN EN 61058-1
Kontakt:	Umschalter
Druckbereiche (Einstellbereiche) und Differentiale:	<p>(a) im Normalbereich: Schaltbereich 1: einstellbar von 1,0 bis 4,0 kp/cm² Differential einstellbar von 0,7 bis 1,5 kp/cm² Schaltbereich 2: einstellbar von min. 0,3 bis max. 1,0 kp/cm² unter dem 1. Bereich Differential fest 0,3 kp/cm²</p> <p>(b) mit erhöhtem Druckbereich: Schaltbereich 1: einstellbar von 1,3 bis 6,0 kp/cm² Differential einstellbar von 0,7 bis 1,5 kp/cm² Schaltbereich 2: einstellbar von min. 0,3 bis max. 1,0 kp/cm² unter dem 1. Bereich Differential fest 1,3 kp/cm²</p>

ANWENDUNG

Der JPS ist ein Universal-Druckschalter mit 2 Schaltbereichen, geeignet für Öl, Wasser und Luft.

Er kann auch als Regler für die Hausölversorgungsanlagen, für Druckerhöhungsanlagen, Ölförderpumpen etc. verwendet werden.

Alle Geräte haben Umschaltkontakte.

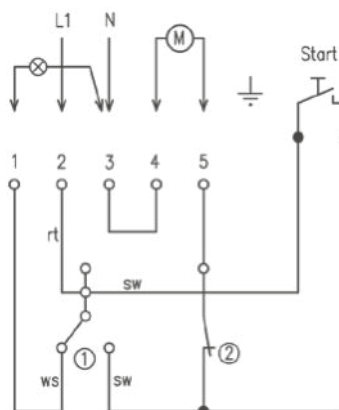
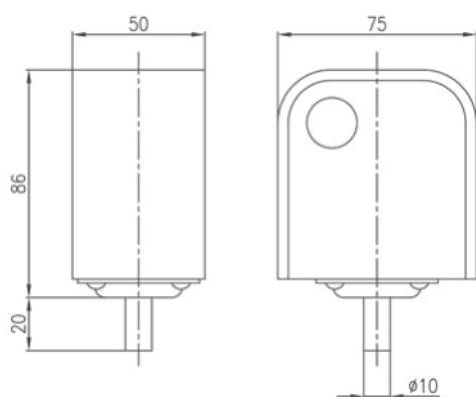
Die Funktion des Starterknopfes bewirkt, dass der zweite Schaltbereich überbrückt wird (wenn dieser als Sicherheitsbereich arbeitet). Die rote Kontrolllampe brennt so lange, bis der Druckaufbau zum 1. Schaltbereich erreicht ist

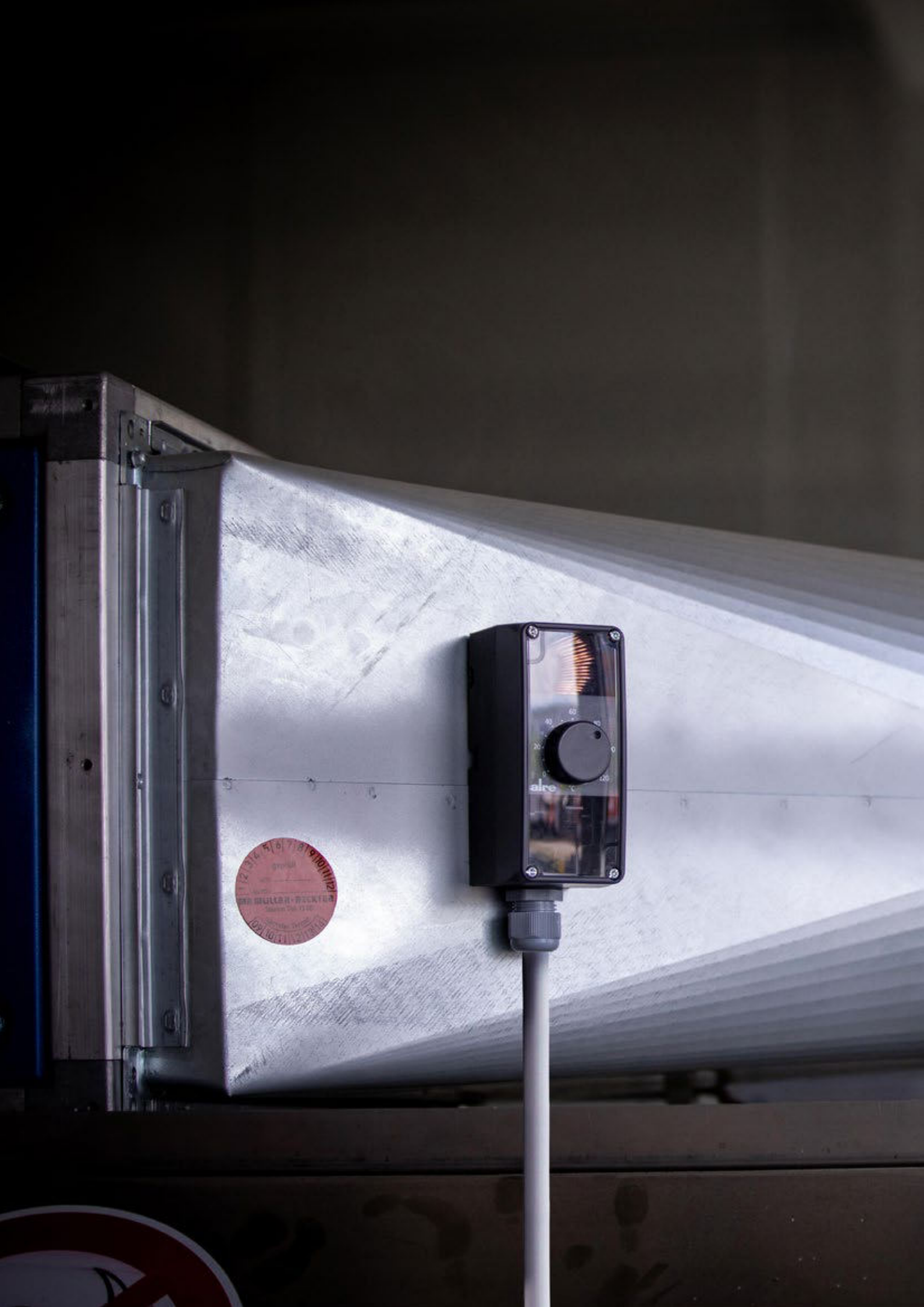
TYP	ART.-NR.	MESSBEREICHE	AUSSTATTUNG	EURO/WG
JPS-1	E6160006	2 Schaltbereiche, mit Starterknopf und Kontrolllampe	Anschluss-Stutzen für 10 mm Schneidringverschraubung	
JPS-3	E6160020	2 Schaltbereiche, mit Starterknopf und Kontrolllampe, anderer Einschaltpunkt	6-kant Anschluss-Stutzen SW17 mit 1/4" Innengewinde	
JPS-3 B	E6160044	2 Schaltbereiche, mit Starterknopf und Kontrolllampe, anderer Einschaltpunkt	Anschluss-Stutzen für 10 mm Schneidringverschraubung	
JPS-4	E6160057	2 Schaltbereiche, mit Starterknopf und Kontrolllampe, für den höheren Druckbereich	Anschluss-Stutzen für 10 mm Schneidringverschraubung	
JPS-13	E6160119	2 Schaltbereiche, mit Starterknopf und Kontrolllampe	6-kant Anschluss-Stutzen SW17 mit 1/4" Innengewinde	

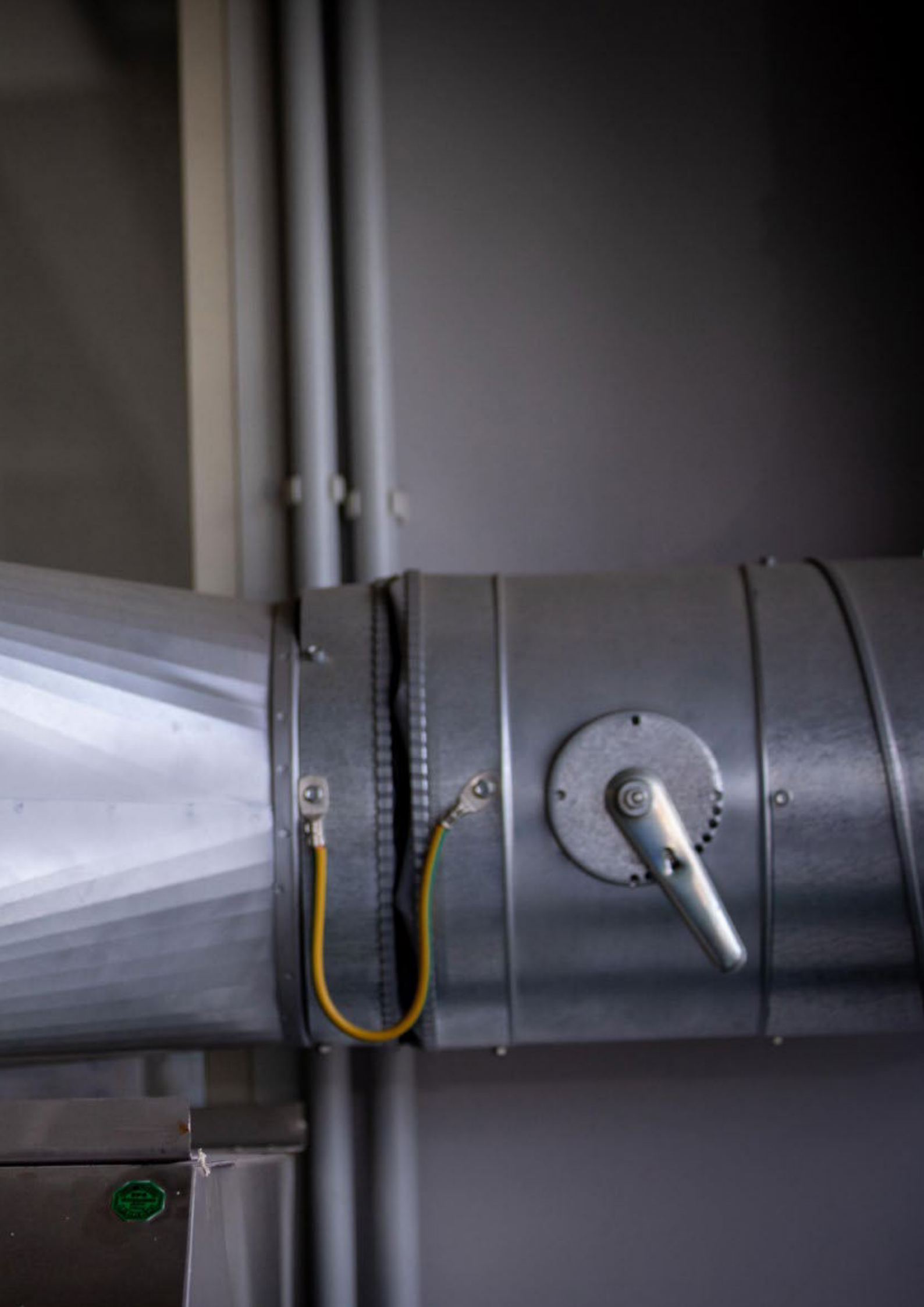
SCHALTPUNKTE (WERKSEINSTELLUNG)

JPS-TYP	1	3	3 B	4	13
Unterer Abschaltpunkt	1,25	1,4	1,3	1,25	0,6
Einschaltpunkt (Toleranz / +- 0,02 bar)	1,6	1,8	1,8	1,6	1
Abschaltpunkt (Toleranz / +- 0,02 bar)	2,5	2,5	2,9	2,5	2,5

ABBILDUNGEN









**alre –
alles regeln.**

alre

ALRE-IT
REGELTECHNIK GMBH

Richard-Tauber-Damm 10
12277 Berlin

Telefon: +49(0)30 399 84 0
Fax: +49(0)30 391 70 05
Mail: mail@alre.de

www.alre.de